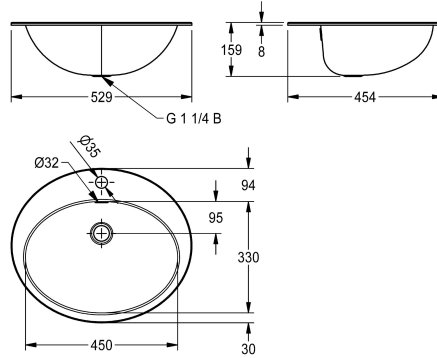


KWC RONDO Umywalka owalna

Modell-Linie: RONDO | RNDH451-O
Umywalki | Umywalki pojedyncze



KWC-No.

2000056717

Wymiary 531 x 159 x 456 mm (szer. x wys. x głęb.) Powierzchnia na wysoki połysk

2000056719

Powierzchnia jedwabście matowa

Wykończenie powierzchni miski

O wysokim połysku

Matowe

Owalna umywalka wbudowywana w blat lub podbudowywana do blatu. Stal szlachetna, powierzchnie wewnętrzne i zewnętrzne polerowane na wysoki połysk lub szczotkowane matowe, grubość materiału 1,0 mm. Przelew i zestaw odpływowo-przelewowy G 1 1/4 B. Półka armaturowa i otwór o średnicy 35 mm na armaturę. W komplecie: uchwyty ze stali szlachetnej niezbędne do montażu podbudowywanego. Bez sitka płaskiego i zatyczkowego.

Wymiary 529 x 159 x 454 mm (szer. x wys. x głęb.)
Wymiary nieszki 450 x 159 x 330 mm (szer. x wys. x głęb.)
Montaż od wierzchu szablon - średnica 511 x 436 mm
Montaż od spodu szablon - średnica 440 x 320 mm

Powierzchnia polerowana na wysoki połysk

Dane techniczne

Umiejscowienie komory

Komora - głębokość komory

Wykończenie powierzchni miski

Głębokość komory

Kształt miski

Szerokość komory

Kolor

Materiał

Kod materiałowy

Grubość materiału

Łączna głębokość

Łączna wysokość

Łączna szerokość

Przelew

Tylna krawędź przyścienna

Syfon w komplecie

Ścianka tylna

Wykończenie powierzchni

Liczba otworów na baterię

Średnica otworu na armaturę

Pozycja otworu na baterię

W środku

159 mm

O wysokim połysku

330 mm

Owalny

450 mm

Brak koloru

Stal szlachetna

1.4301

1 mm

454 mm

159 mm

529 mm

Tak

Nie

Nie

Nie

O wysokim połysku

1

35 mm

W środku



KWC RONDO Umywalka owalna

Modell-Linie: RONDO | RNDH451-O
Umywalki | Umywalki pojedyncze

Półka na baterię

Tak

Rodzaj montażu

Montaż do zabudowy

Pozycja ujścia

W środku z tyłu

Długość wysięgu

231 mm

Zestaw odpływowy w komplecie

Nie

Wielkość zaworu odpływowego

DN 32

Akcesoria opcjonalne



Zestaw odpływowy

2000103551
ERNDX003



Zestaw odpływowy

2000103407
EANMX002



RONDO Zestaw odpływowy

2000101364
E-RNDX-UEL SET



RONDO Redukcja do zaworu odpływowego

2000101362
E-REDUKTION



Zawór odpływowy

2000101361
E-XINH-VALVE-SS



RONDO Zawór odpływowy

2000101365
E-XINH VALVE

Części zamienne



KWC RONDO

Umywalka owalna

Modell-Linie: RONDO | RNDH451-O
Umywalki | Umywalki pojedyncze



Zestaw przelewowy

2000103422
EANMX010
