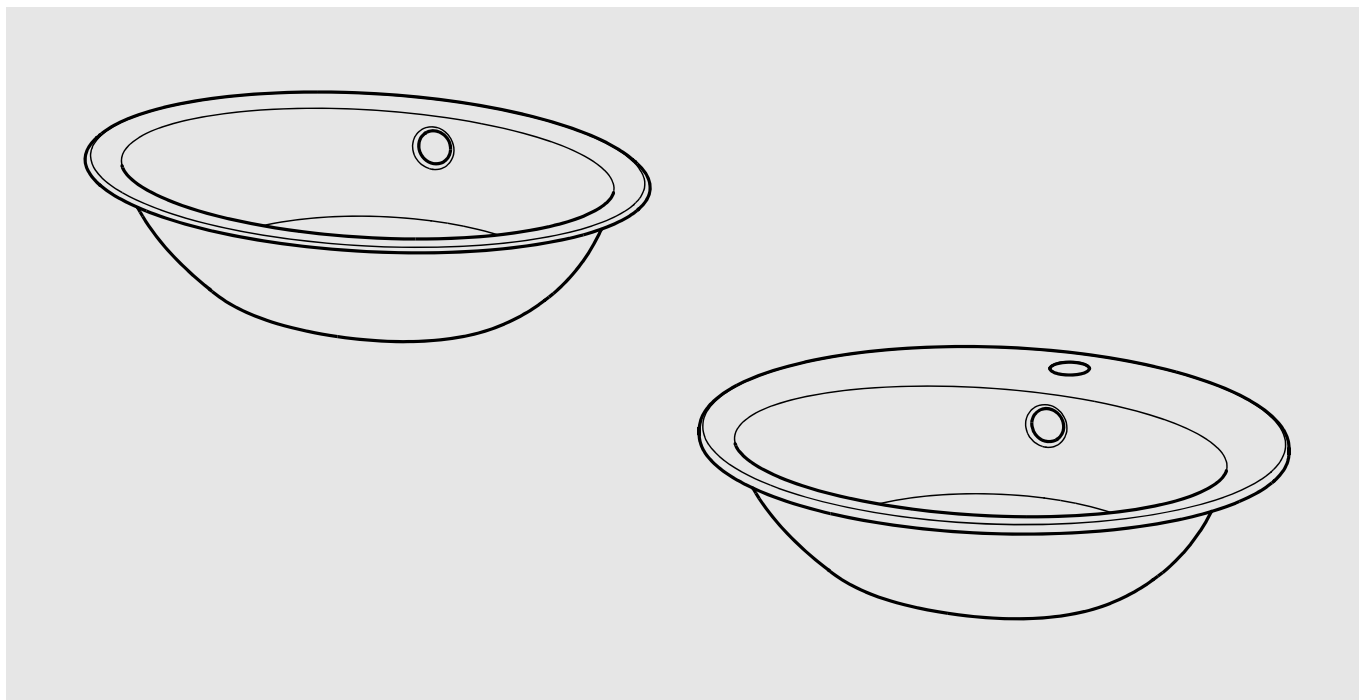


# RONDO



**RNDH450-O**  
2000056539

**RNDX450-O**  
2000056606

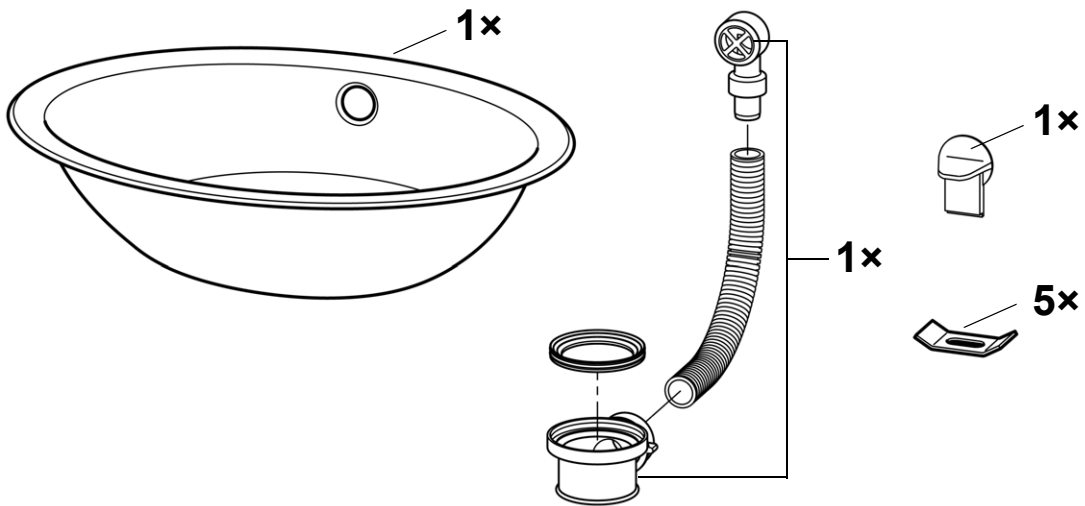
**RNDH451-O**  
2000056717

**RNDX451-O**  
2000056719

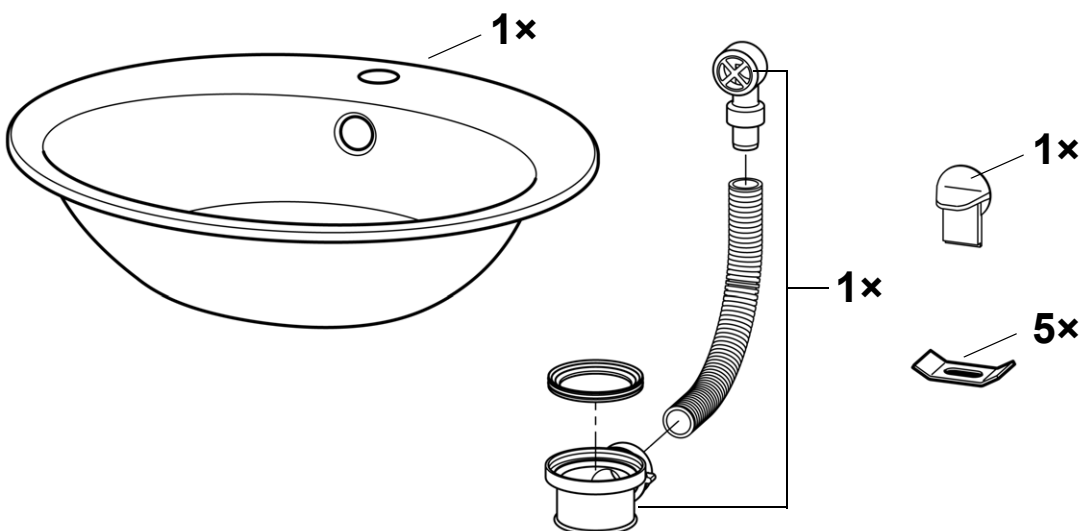
<b>DE</b>	Montage- und Betriebsanleitung	Einlege- und Unterbaubecken oval
<b>EN</b>	Installation and operating instructions	Oval basin
<b>FR</b>	Notice de montage et de mise en service	Vasque ovale
<b>ES</b>	Instrucciones de montaje y servicio	Lavabo semiesférico de forma oval
<b>IT</b>	Istruzioni per il montaggio e l'uso	Vasca ovale
<b>NL</b>	Montage- en bedrijfsinstructies	Ovale waskom
<b>PL</b>	Instrukcja montażu i obsługi	Umywalka owalna
<b>SV</b>	Monterings- och driftinstruktion	Ovala tvättställ
<b>CS</b>	Návod pro montáž a provoz	Oválné umyvadlo
<b>FI</b>	Asennus- ja käyttöohje	Soikea pesuallas
<b>RU</b>	Инструкция по монтажу и вводу в эксплуатацию	



**RNDH450-O,  
RNDX450-O**

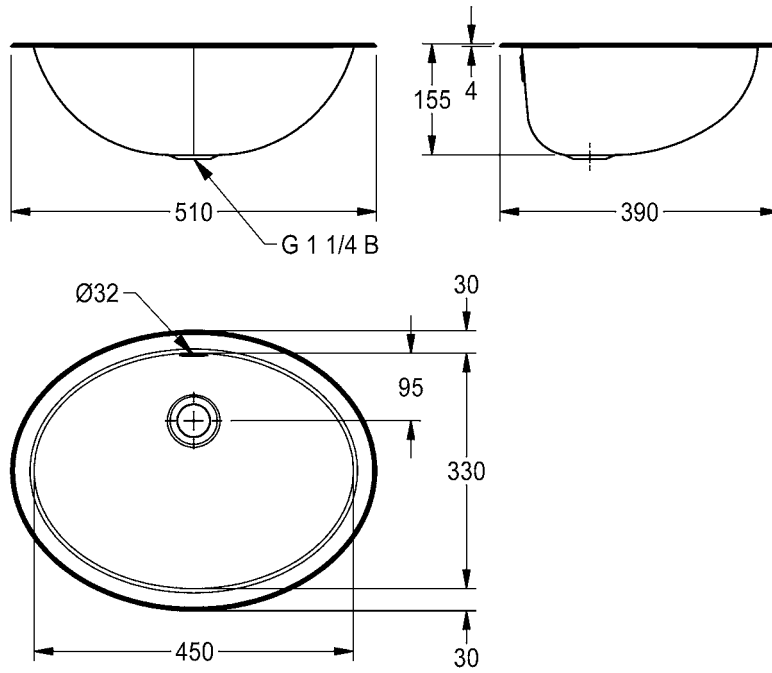


**RNDH451-O,  
RNDX451-O**

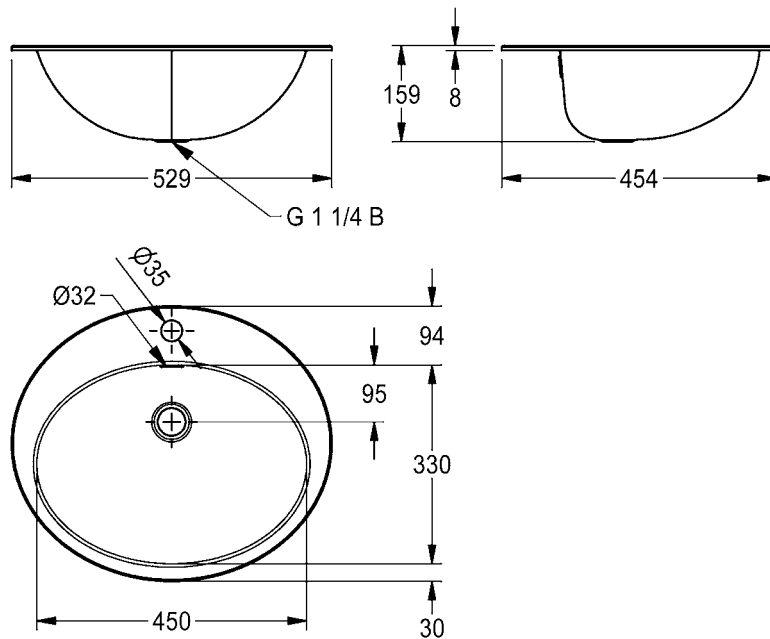




**RNDH450-O,  
RNDX450-O**



**RNDH451-O,  
RNDX451-O**



## **EN** Installation and operating instructions

### **Important notes**

- ▶ The fitting must be checked and maintained at regular intervals depending on the water quality and in accordance with the local conditions, and rules and regulations applicable at the site.

## **PL** Instrukcja montażu i obsługi

### **Ważne wskazówki**

- ▶ Armaturę należy poddawać regularnej kontroli i konserwacji w zależności od jakości wody, warunków lokalnych i obowiązujących przepisów.

## **FR** Notice de montage et de mise en service

### **Remarques importantes**

- ▶ En fonction de la qualité de l'eau, ainsi que des conditions et des dispositions locales, il convient de contrôler et d'entretenir la robinetterie à intervalles réguliers.

## **ES** Instrucciones de montaje y servicio

### **Indicaciones importantes**

- ▶ En función de la calidad del agua, las condiciones locales y la legislación vigente, realizar las inspecciones y el mantenimiento de la grifería a intervalos regulares.

## **DE** Montage- und Betriebsanleitung

### **Wichtige Hinweise**

- ▶ In Abhängigkeit von der Wasserqualität, den örtlichen Gegebenheiten und den vor Ort geltenden Bestimmungen die Armatur in regelmäßigen Abständen prüfen und warten.

## **SV** Monterings- och driftinstruktion

### **Viktiga informationer**

- ▶ Kontrollera och serva armaturen med intervaller som bestäms av vattenkvaliteten samt de lokala förhållandena och de bestämmelser som gäller där.

## **CS** Návod pro montáž a provoz

### **Důležité pokyny**

- ▶ V závislosti na kvalitě vody, místních podmínkách a předpisech platných v místě instalace je nutné provádět v pravidelných intervalech kontrolu a údržbu armatury.

## **FI** Asennus- ja käyttöohje

### **Tärkeitä ohjeita**

- ▶ Hana tulee tarkistaa ja huoltaa säännöllisin väliajoin veden laadusta, paikallisista oloista ja paikalla voimassa olevista määräyksistä riippuen.

## **IT** Istruzioni per il montaggio e l'uso

### **Avvertenze importanti**

- ▶ Controllare e sottoporre a manutenzione l'apparecchio ad intervalli regolari, in funzione della qualità dell'acqua, delle caratteristiche locali e delle vigenti disposizioni locali.

## **RU** Инструкция по монтажу и вводу в эксплуатацию

### **Важные указания**

- ▶ Арматуру необходимо регулярно чистить и обслуживать в зависимости от качества воды, местных условий и действующих в месте эксплуатации предписаний.

## **NL** Montage- en bedrijfsinstructies

### **Belangrijke aanwijzingen**

- ▶ Afhankelijk van de waterkwaliteit, de plaatselijke omstandigheden en de plaatselijke voorschriften de armatuur regelmatig controleren en onderhouden.



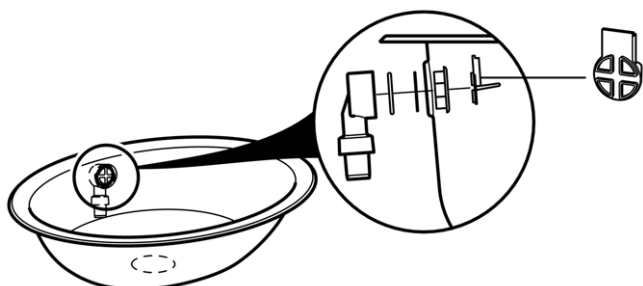
# 1. Montage

EN Installation  
FR Montage  
ES Montaje  
IT Montaggio

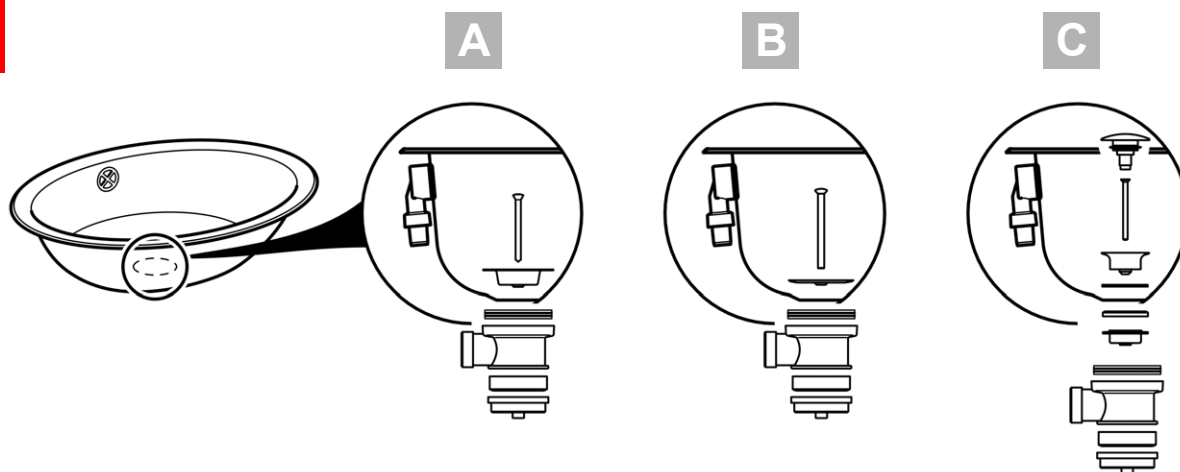
NL Montage  
PL Montaż  
SV Montering

CS Montáž  
FI Asennus  
RU Монтаж

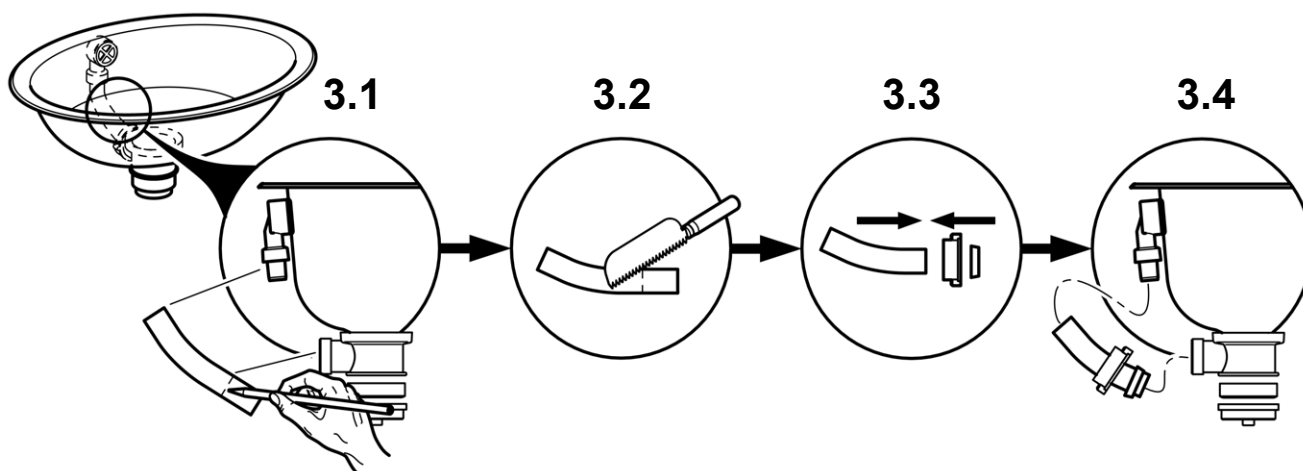
**1**



**2**

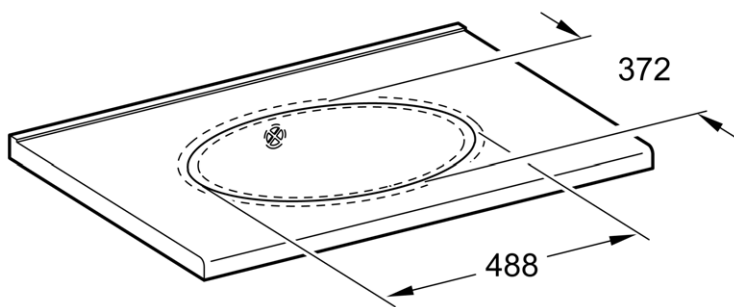


**3**

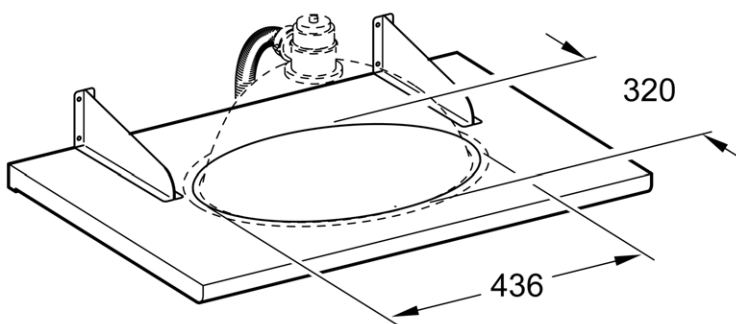


**4**

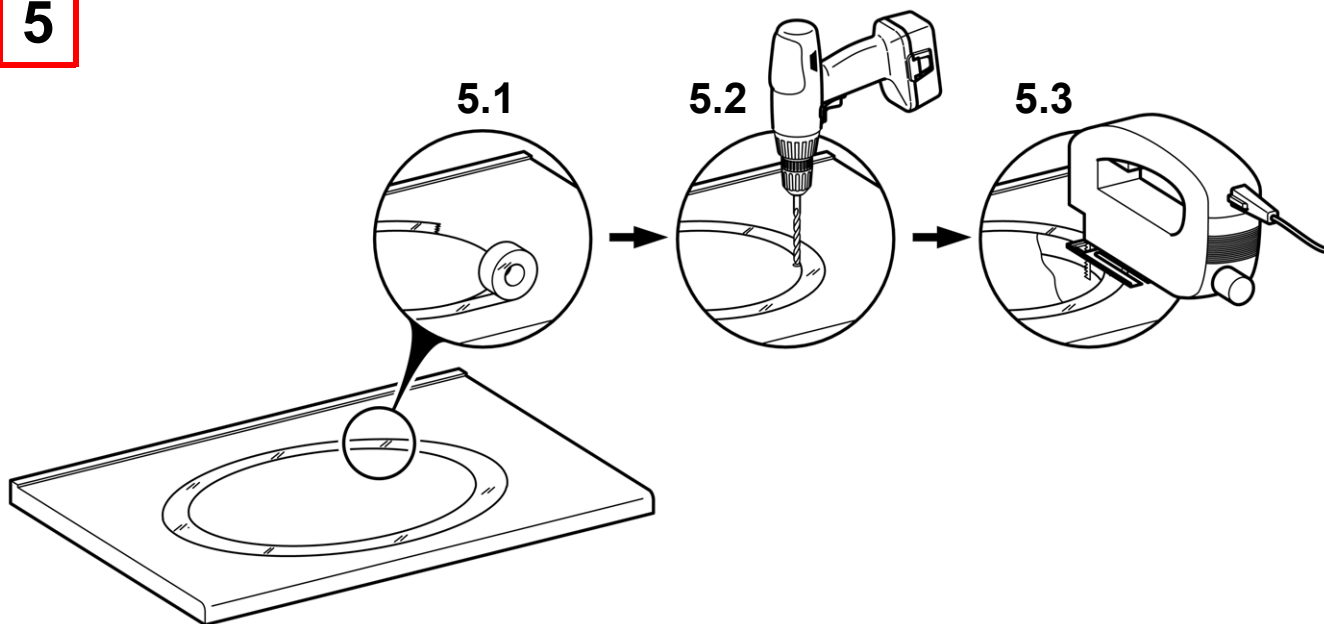
**C**



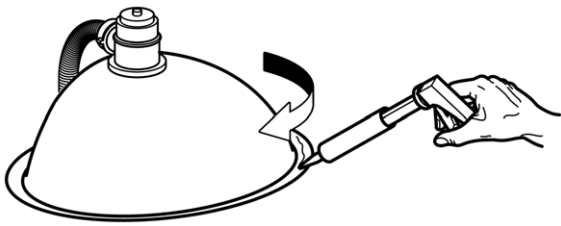
**D**



**5**

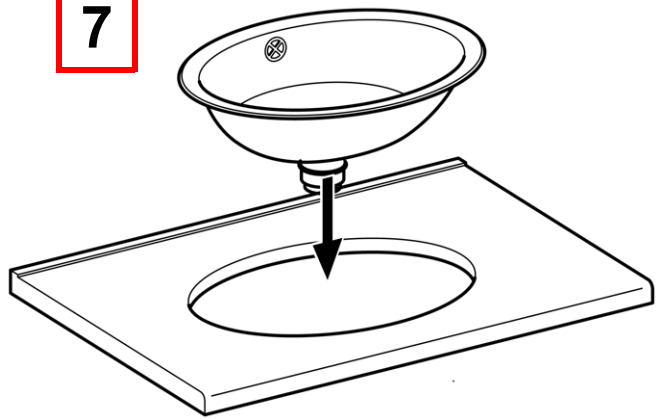


6

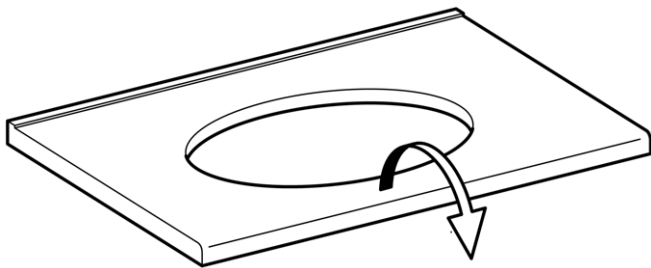


C

7

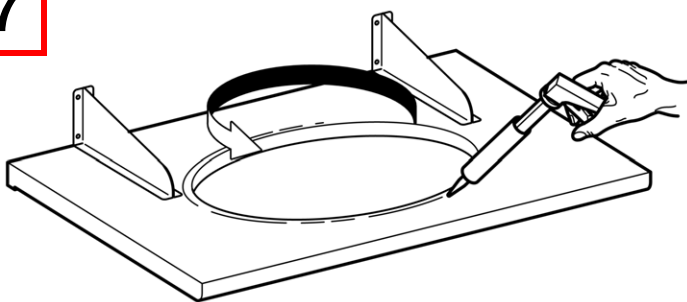


6



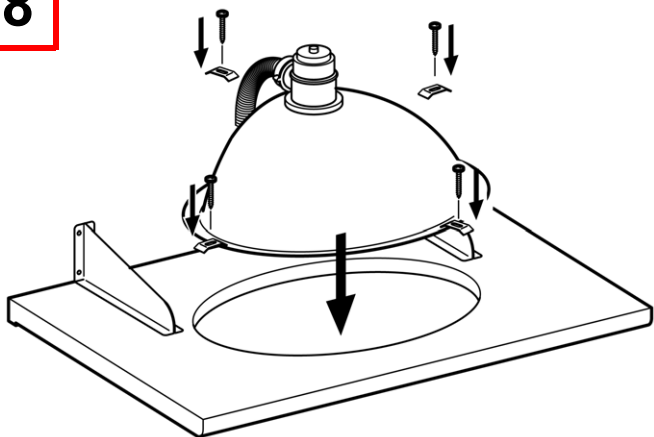
D

7





8

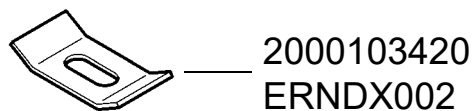
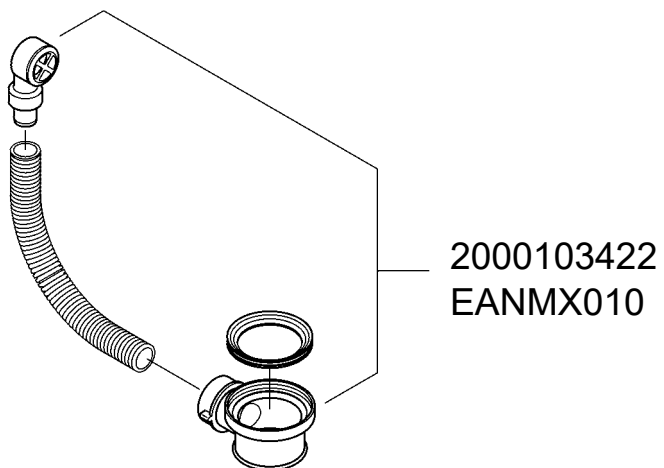


## 2. Ersatzteile

EN Replacement parts  
FR Pièces de rechange  
ES Piezas de recambio  
IT Pezzi di ricambio

NL Reserveonderdelen  
PL Części zamienne  
SV Reservdelar

CS Náhradní díly  
FI Varaosat  
RU Запчасти

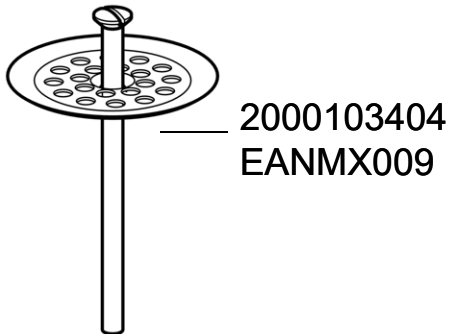


### 3. Zubehör

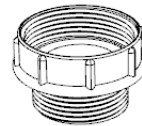
EN Accessories  
FR Accessoire  
ES Accesorios  
IT Accessori

NL Toebehoren  
PL Akcesoria  
SV Tillbehör

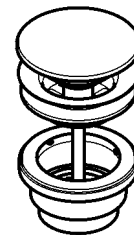
CS Příslušenství  
FI Lisävarusteet  
RU принадлежности



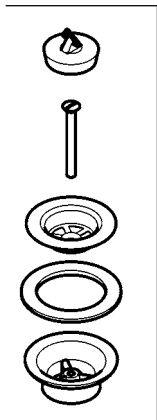
2000103404  
EANMX009



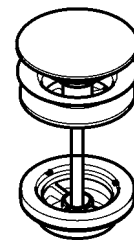
2000101362  
E-REDUKTION



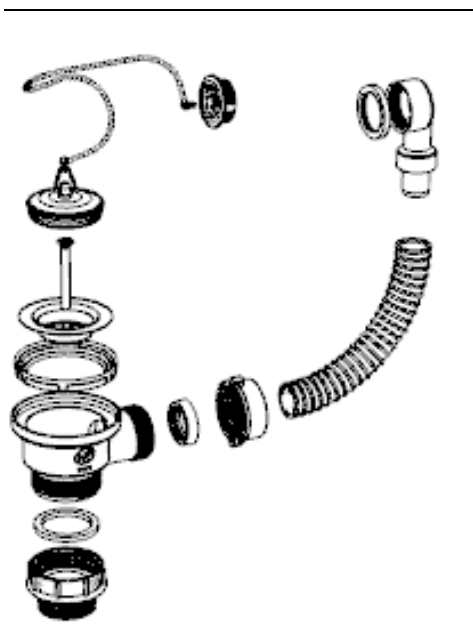
2000101361  
E-XINH-VALVE-SS



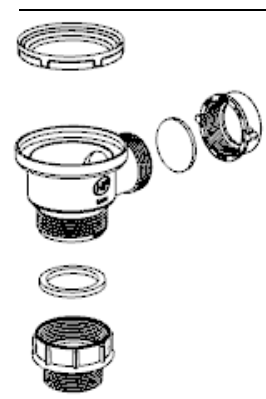
2000103407  
EANMX002



2000101365  
E-XINH VALVE



2000101364  
E-RNDX-UEL SET



2000103551  
ERNDX003

**Australia**

PR Kitchen and  
Water Systems Pty Ltd  
Dandenong South VIC 3175  
Phone +61 3 9700 9100

**Austria**

KWC Austria GmbH  
6971 Hard, Austria  
Phone +43 5574 6735 0

**Belgium, Netherlands &  
Luxembourg**

KWC Aquarotter GmbH  
9320 Aalst; Belgium  
Phone +31 (0) 492 728 224

**Czech Republic**

KWC Aquarotter GmbH  
14974 Ludwigsfelde, Germany  
Phone +49 3378 818 309

**France**

KWC Austria GmbH  
6971 Hard, Austria  
Phone +33 800 909 216

**Germany**

KWC Aquarotter GmbH  
14974 Ludwigsfelde  
Phone +49 3378 818 0

**Italy**

KWC Austria GmbH  
6971 Hard, Austria  
Numero Verde +39 800 789 233

**Middle East**

KWC ME LLC Ras Al Khaimah,  
United Arab Emirates  
Phone +971 7 2034 700

**Poland**

KWC Aquarotter GmbH  
14974 Ludwigsfelde, Germany  
Phone +48 58 35 19 700

**Spain**

KWC Austria GmbH  
6971 Hard, Austria  
Phone +43 5574 6735 211

**Switzerland & Liechtenstein**

KWC Group AG  
5726 Unterkulm, Switzerland  
Phone +41 62 768 69 00

**Turkey**

KWC ME LLC Ras Al Khaimah,  
United Arab Emirates  
Phone +971 7 2034 700

**United Kingdom**

KWC DVS Ltd - Northern Office  
Barlborough S43 4PZ  
Phone +44 1246 450 255

KWC DVS Ltd - Southern Office  
Paignton TQ4 7TW  
Phone +44 1803 529 021

**EAST EUROPE**

Bosnia Herzegovina  
Bulgaria | Croatia  
Hungary | Latvia  
Lithuania | Romania  
Russia | Serbia | Slovakia  
Slovenia | Ukraine

KWC Aquarotter GmbH  
14974 Ludwigsfelde, Germany  
Phone +49 3378 818 261

**SCANDINAVIA & ESTONIA**

Finland | Sweden | Norway  
Denmark | Estonia

KWC Nordics Oy  
76850 Naarajärvi, Finland  
Phone +358 15 34 111

**OTHER COUNTRIES**

**KWC Austria GmbH**  
**6971 Hard, Austria**  
**Phone +43 5574 6735 0**

