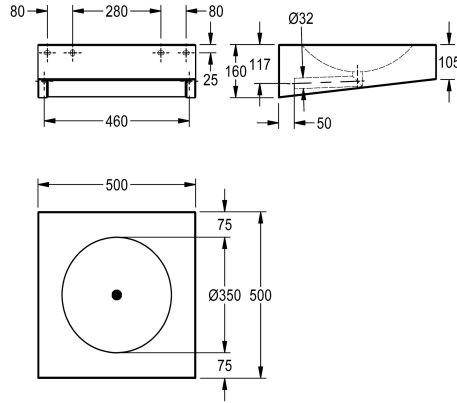


KWC ANIMA Lavabo PMR

Modell-Linie: ANIMA | ANMX500
Lavabos | Lavabos



KWC-No.

2000056724

Sans perçage pour robinetterie

2000056774

Avec 35 mm diamètre perçage pour robinetterie, centré

2000100022

Largeur 600 mm, sans perçage de robinetterie

2000100023

Largeur 600 mm, avec 35 mm diamètre perçage pour robinetterie, centré

Largeur totale

500 mm

500 mm

1

600 mm

600 mm

1

Lavabo adapté pour les personnes à mobilité réduite, montage mural, inox, finition satinée, épaisseur du matériau 1,2 mm, vasque ronde soudée, sans soudures d'un diamètre de 350 mm, forme rectangulaire, plage de robinetterie 75 mm, sans trop-plein, bonde soudée sans soudures avec conduit d'évacuation 32 mm, évacuation centrée, supports de montage pré-soudés, pour un montage encastré du siphon (siphon non fourni), montage conforme

à EN 31, montage pour l'accès des personnes à mobilité réduite. Panneau inférieur, fixé au lavabo (avec les boulons fournis). Accès aux branchements de plomberie en le démontant. Vis et chevilles en inox fournies.

Largeur 500 mm, sans perçage de robinetterie
Dimensions 500 x 105/160 x 500 mm (L x H x P)

Données techniques

Type de bassin

position du vasque

Vasque - hauteur du vasque

finition du bac

Profondeur du vasque

Forme du bac

Largeur du vasque

Couleur

Matière

Code du matériel

Épaisseur de matière

Profondeur totale

Hauteur totale

Largeur totale

Trop-plein

Support arrière

Diamètre du siphon

siphon intégré

Déversoir

Lavabo de coiffeuse

Au milieu

81 mm

Finition satinée

350 mm

Cercle

350 mm

Pas de couleur

Acier inoxydable

1.4301

1.2 mm

500 mm

160 mm

500 mm

Non

Non

DN 32

Non

Non





KWC ANIMA
Lavabo PMR

Modell-Linie: ANIMA | ANMX500
Lavabos | Lavabos

Dosseret	Non
Finition de surface	Finition satinée
Saillie de robinetterie	Oui
ATT-WS-TAPLEDGE-POS	OPPOSING
Type de montage	Montage mural
Type de kit d'évacuation	évacuation perforés soudés (non amovible)
Position du vidage	Centre centre
Saillie du vidage	250 mm
kit d'évacuation inclus	Oui
Taille de l'évacuation	DN 32
ATT-WS-WASTESLEEVEINCL	Non