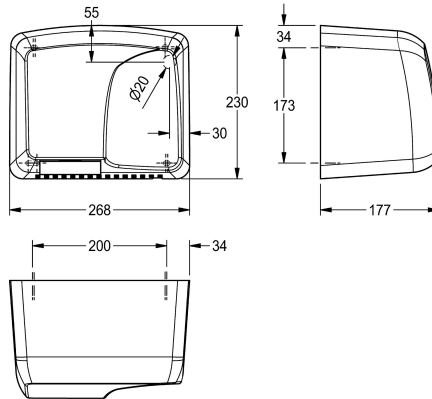


KWC Secamanos electrónico

Modell-Linie: DRIERS | ARTW410
Secadores de manos y de pelo | Secamanos



KWC-No.

2000056770

Dimensiones 268 x 230 x 177 mm (an x al x pr)

Secamanos automático electrónico por aire caliente para montaje a pared, espesor del material de 3 mm, sensor infrarrojo para activación sin contacto, rango del sensor ajustable entre 15 y 19 cm, apagado automático luego de 60 segundos. No incluye cables o enchufes.

Voltaje de conexión 220-240 V, 50-60 Hz
Potencia total 1800 W
Calentador 1720 W
Motor 80 W; 2800 pm
Caudal de aire 255 m³/h
Velocidad de aire 14,5 m/s

Datos técnicos

Velocidad del aire
Salida de aire
Entrada de voltaje de alimentación HZ
Fuente de alimentación V
Potencia de la calefacción
Material
Espesor del material
Potencia del motor
Profundidad
Altura
Anchura total
Sistema de protección de propiedad
Nivel de ruido
Acabado de superficie
Potencia total
Tipo de fijación
Tipo de montaje
Tipo de operación
Color primario

NOT-ADJUSTABLE
255 Metro cúbico/Hora
50 Hercio (1/segundo)
230 Voltio
1.720 Vatios
Sintético
3 mm
80 Vatios
177 mm
230 mm
268 mm
IPX1
64 Decibelio (valoración A)
Pulido brillo
1.800 Vatios
Tornillo
Montaje a pared
Funcionamiento del sensor
Blanco