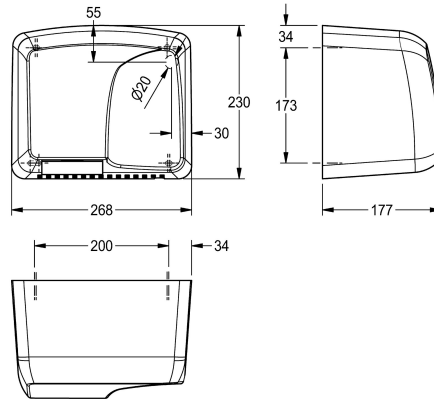


KWC

Asciugamani elettronico

Modell-Linie: DRIERS | ARTW410

Asciugamani ed asciugacapelli ad aria calda | Asciugamani ad aria calda



KWC-No.

2000056770

Dimensioni 268 x 230 x 177 mm (L x A x P)

Asciugamani elettronico ad aria calda, fissaggio a parete, in ABS ignifugo, spessore: 3 mm. Azionamento ad infrarossi per un utilizzo senza contatto. Distanza di azionamento regolabile da 15 a 19 cm. Spegnimento automatico dopo 60 sec. Cavo e presa esclusi.

Dimensioni 268 x 230 x 177 mm (L x A x P)

Alimentazione 230 V, 50 Hz
Potenza totale 1800 W
Potenza resistenza 1720 W
Motore Da 80 W a 2800 giri/min
Portata 255 m³/h
Velocità dell'aria 14,5 m/s

Dati tecnici

Velocità aria
Portata aria
Tensione in ingresso Hz
Tensione in ingresso V
Potenza di riscaldamento
Materiale
Spessore del materiale
Potenza motore
Profondità totale
Altezza totale
Larghezza complessiva
Sistema protettivo IP
Livello del rumore
Finitura della superficie
Potenza totale
Tipo di fissaggio
Tipo di montaggio
Funzionamento
Colore di base
teamNumber
sanitasTroeschNumber

NOT-ADJUSTABLE
255 Cubic Meter/Hour
50 Hertz (1/second)
230 Volt
1.720 Watt
Sintetico
3 mm
80 Watt
177 mm
230 mm
268 mm
IPX1
64 Decibels (A Weighting)
Lucidatura a specchio
1,800 Watt
Vite
Installazione a parete
Funzionamento a sensore
Bianco
572003
4651 618