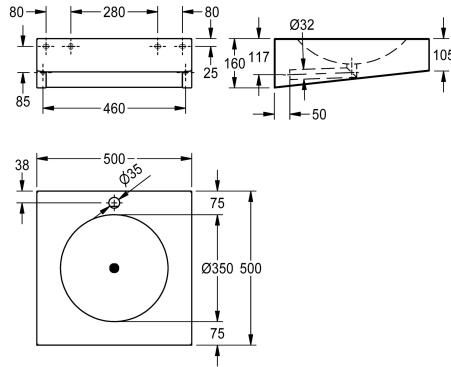


## KWC ANIMA Einzelwaschtisch

Modell-Linie: ANIMA | ANMX501  
Waschtische & Waschrinnen | Waschtische



### KWC-Nr.

**2000056724**

Ohne Armaturenbohrung

**2000056774**

mit Armaturenbohrung 35 mm (D), mittig

**2000100022**

Breite 600 mm, ohne Armaturenbohrung

**2000100023**

Breite 600 mm, mit Armaturenbohrung 35 mm (D), mittig

### Gesamtbreite

500 mm

500 mm

1

600 mm

600 mm

1

Einzelwaschtisch, für Wandmontage, Chromnickelstahl, Oberfläche seidenmatt, Materialstärke 1,2 mm, fugenlos eingeschweißtes Rundbecken, Waschtisch aus einem Stück tiefgezogen, quadratische Form, für Rollstuhlbenutzer geeignet gemäß DIN 18040-1, abgerundete Kanten mit Beckenprägung, mit Armaturenbank 75 mm (T), mit Armaturenbohrung 35 mm (D), ohne Überlauf, Ablauf mittig, mit fugenlos eingeschweißtem Siebventil G

1 1/4 B und Abgangsrohr DN 32, Unterputzsiphon bauseits, Waschtisch unten geschlossen mit Revisionsklappe, integrierte Konsolen für Montage mit Stichmass 280 mm gemäß EN 31, inklusive Befestigungsmaterial.

Abmessungen 500 x 105/160 x 500 mm (B x H x T)  
Muldenmaße 350 x 81 mm (D x H)

### Technische Daten

Typ des Beckens

Waschbecken

Beckenposition

mittig

Becken: Höhe

81 mm

Oberflächenbehandlung des Beck

hochglanzpoliert

Becken: Tiefe

350 mm

Beckenform

Kreis

Becken: Breite

350 mm

Farbe

keine Farbe

Material

Edelstahl

Materialtyp

1.4301 Chromnickelstahl V2A

Materialstärke

1.2 mm

Gesamttiefe

500 mm

Gesamthöhe

160 mm

Gesamtbreite

500 mm

Überlauf

nein

Schwallrand

nein

Siphon-Durchmesser

DN 32

Siphon inklusive

nein

Überlaufkanal

nein



## KWC ANIMA Einzelwaschtisch

**Modell-Linie: ANIMA | ANMX501**  
Waschtische & Waschrinnen | Waschtische

Rückwand	nein
Oberflächenbehandlung	seidenmatt
Anzahl Hahnlochbohrungen	1
Durchmesser Armaturenbohrung	35 mm
Position Armaturenbohrung	Mitte
Armaturenbank	ja
Armaturenbankposition	gegenüber
Art der Montage	Wandmontage
Typ der Ablaufgarnitur	ingeschweißtes Sieb (nicht en
Position Ablauf	mittig
Ausladung Ablauf	250 mm
Ablaufgarnitur inklusive	ja
Durchmesser Ablaufbohrung	DN 32
Abwurfhülse inklusive	nein
IgPosNumber	63FA01B