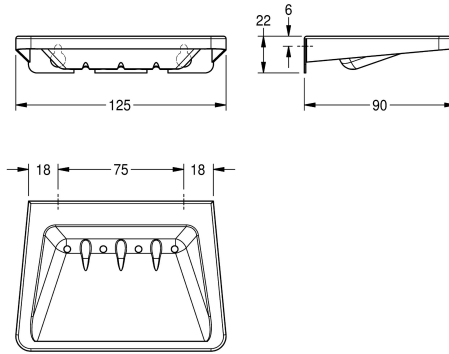


KWC Jabonera

Modell-Linie: ACCESSOIRES | BS646
Accesorios | Estantes



KWC-No.

2000056910

Con orificios de purga, dimensiones 125 x 22 x 90 mm (an x al x pr)

Jabonera para montaje a pared en acero inoxidable, acabado satinado, espesor del material de 1 mm, jabonera moldeada, tornillos de acero inoxidable y tacos.

Dimensiones 125 x 22 x 90 mm (L x A x P)
Bandeja para jabón con drenaje

Datos técnicos

Material	Acero inoxidable
Código	1.4301
Espesor del material	1 mm
Profundidad	90 mm
Altura	22 mm
Anchura total	125 mm
Acabado de superficie	Acabado satinado
Tipo de fijación	Tornillo
Tipo de montaje	Montaje a pared

Material	Acero inoxidable
Código	1.4301
Espesor del material	1 mm
Profundidad	90 mm
Altura	22 mm
Anchura total	125 mm
Acabado de superficie	Acabado satinado
Tipo de fijación	Tornillo
Tipo de montaje	Montaje a pared