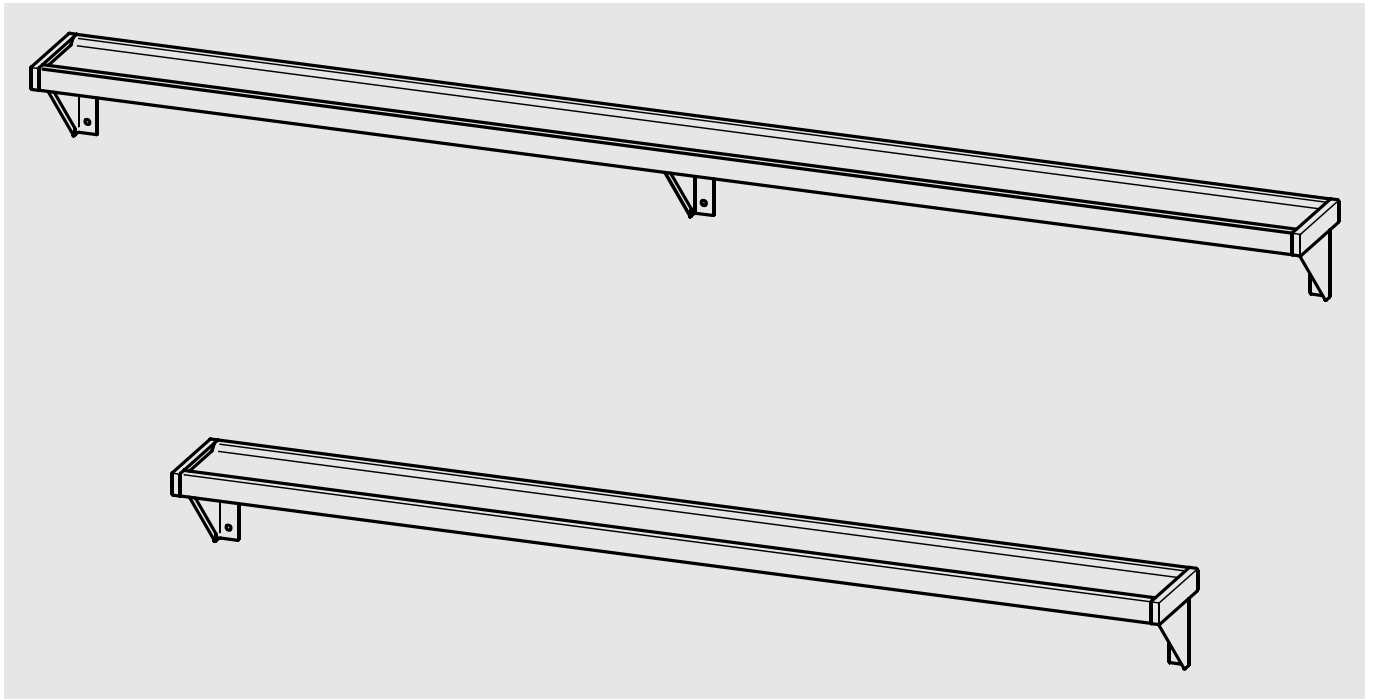


# SATURN



DE	Montage- und Betriebsanleitung	Ablage
EN	Installation and operating instructions	Shelf
FR	Notice de montage et de mise en service	Tablette
ES	Instrucciones de montaje y servicio	Repisa
IT	Istruzioni per il montaggio e l'uso	Mensola
NL	Montage- en bedrijfsinstructies	Planchet
PL	Instrukcja montażu i obsługi	Półka
SV	Monterings- och driftinstruktion	Hylla
CS	Návod pro montáž a provoz	Police
FI	Asennus- ja käyttöohje	Hylly
RU	Инструкция по монтажу и вводу в эксплуатацию	

**BXSV6**  
2000056952  
600×138×142 mm

**BXSV10**  
2000056944  
1000×138×142 mm

**BXSV12**  
2000056946  
1200×138×142 mm

**BXSV14**  
2000056948  
1400×138×142 mm

**BXSV15**  
2000056949  
1500×138×142 mm

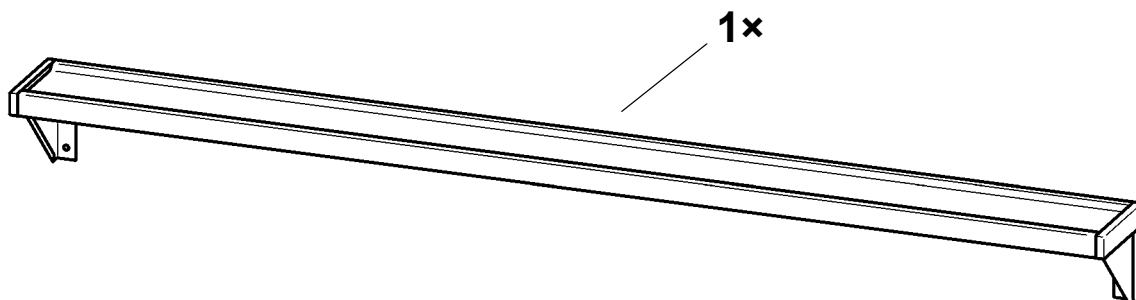
**BXSV16**  
2030046197  
1600×138×142 mm

**BXSV18**  
2000056950  
1800×138×142 mm

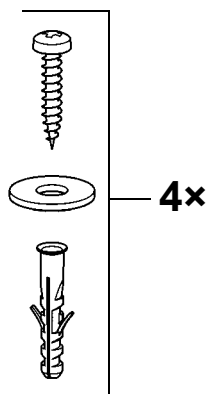
**BXSV21**  
2000056951  
2100×138×142 mm

**BXSV24**  
2000100088  
2400×138×142 mm

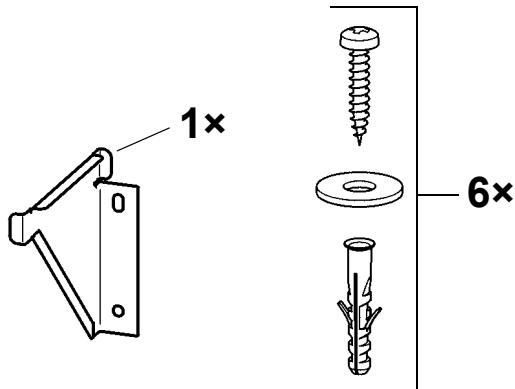
**BXSV30**  
2030046195  
3000×138×142 mm

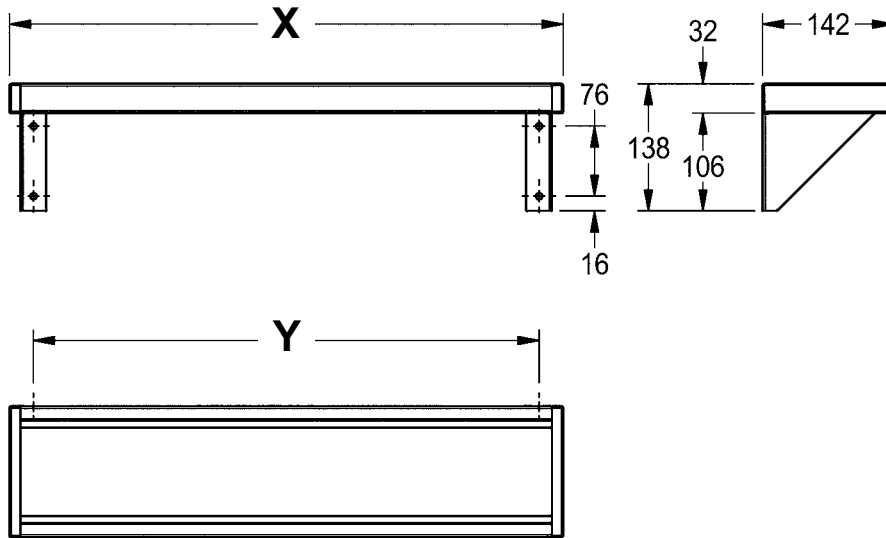
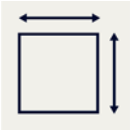


**BXSV6, BXSV10, BXSV12,  
BXSV14, BXSV15, BXSV16**



**BXSV18, BXSV21,  
BXSV24, BXSV30**





	X	Y
<b>BXSV6</b>	600	547
<b>BXSV10</b>	1000	947
<b>BXSV12</b>	1200	1147
<b>BXSV14</b>	1400	1347
<b>BXSV15</b>	1500	1447

	X	Y
<b>BXSV16</b>	1600	1547
<b>BXSV18</b>	1800	2×873
<b>BXSV21</b>	2100	2×1023
<b>BXSV24</b>	2400	2×1173
<b>BXSV30</b>	3000	2×1473

## **EN** Installation and operating instructions

### Important notes

- Screws delivered with the product are adequate for concrete walls. For other kind of walls, please chose the adequate fixing material.

## **DE** Montage- und Betriebsanleitung

### Wichtige Hinweise

- Die mitgelieferten Schrauben sind für Betonwände geeignet. Für andere Materialien wählen Sie bitte das passende Befestigungsmaterial.

## **PL** Instrukcja montażu i obsługi

### **Ważne wskazówki**

- ▶ śruby dostarczone z produktem są przeznaczone do ścian betonowych. W przypadku mocowania w innych ścianach należy dobrać odpowiednie do nich materiały mocujące.

## **FR** Notice de montage et de mise en service

### **Remarques importantes**

- ▶ Les vis fournies avec le produit sont prévues pour des murs en béton. Pour les autres types de murs, veuillez choisir le matériel de fixation adapté.

## **ES** Instrucciones de montaje y servicio

### **Indicaciones importantes**

- ▶ Tenga en cuenta que los tornillos suministrados con el producto son adecuados para paredes de hormigón. Para otro tipo de paredes, elija el material de fijación idóneo.

## **IT** Istruzioni per il montaggio e l'uso

### **Avvertenze importanti**

- ▶ le viti fornite con il prodotto sono adatte per pareti in calcestruzzo. Per altri tipi di pareti, si prega di scegliere il materiale di fissaggio adeguato.

## **NL** Montage- en bedrijfsinstructies

### **Belangrijke aanwijzingen**

- ▶ De schroeven die met het product meegeleverd worden, zijn geschikt voor betonnen muren. Voor andere soorten muren, het geschikte bevestigingsmateriaal kiezen.

## **SV** Monterings- och driftinstruktion

### **Viktiga informationer**

- ▶ Observera att skruvarna som medföljer produkten är lämpliga för betongväggar. Välj lämpliga fästmaterial vid andra typer av väggar.

## **CS** Návod pro montáž a provoz

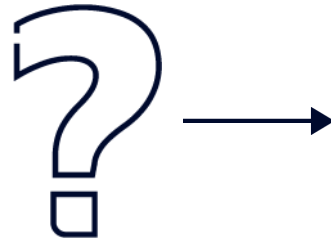
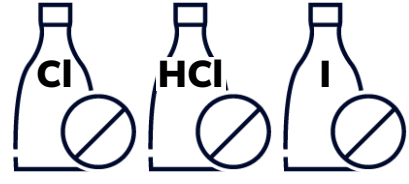
### **Důležité pokyny**

- ▶ Šroubky dodávané s výrobkem jsou vhodné pro betonové stěny. Pro jiné druhy stěn zvolte vhodný upevňovací materiál.

## **FI** Asennus- ja käyttöohje

### **Tärkeitä ohjeita**

- ▶ Tuotteen mukana toimitetut ruuvit on tarkoitettu betoniseiniin. Valitse muihin seiniin asianmukaiset kiinnikkeet.



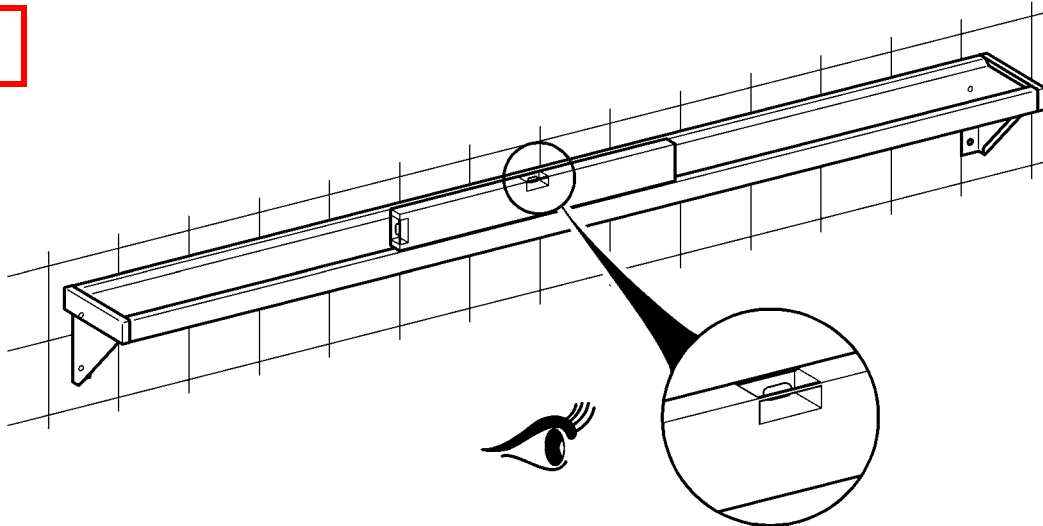
## 1. Montage

EN Installation  
FR Montage  
ES Montaje  
IT Montaggio

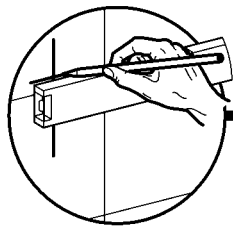
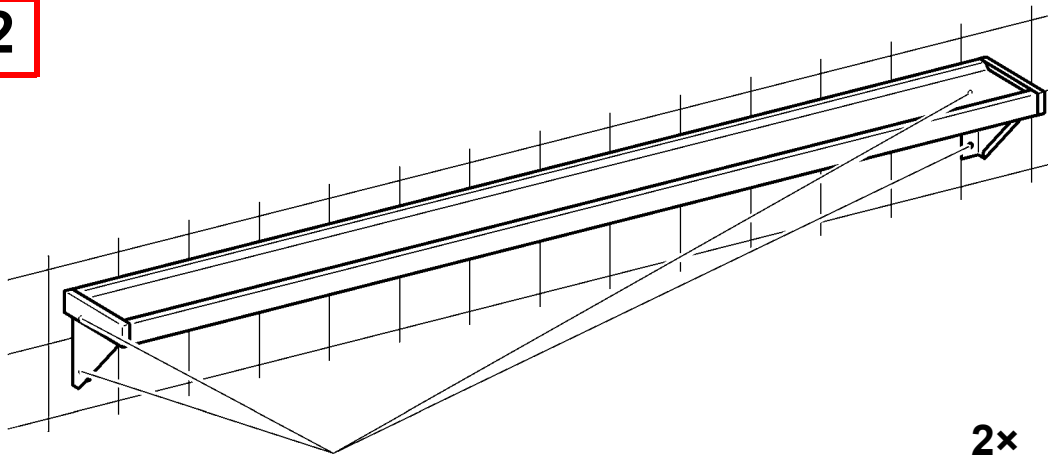
NL Montage  
PL Montaż  
SV Montering

CS Montáž  
FI Asennus  
RU Монтаж

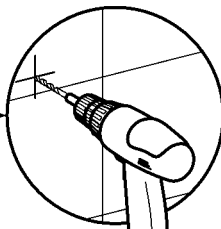
1



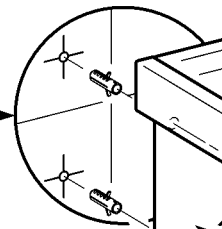
**2**



**2.1**



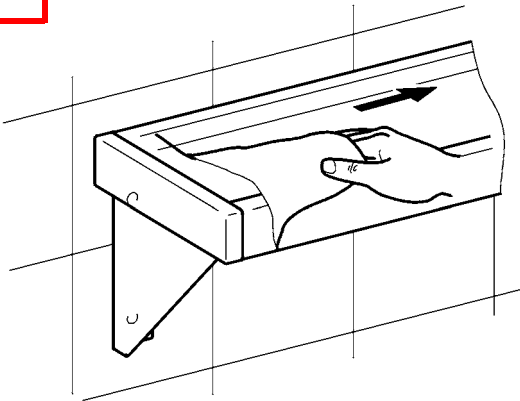
**2.2**



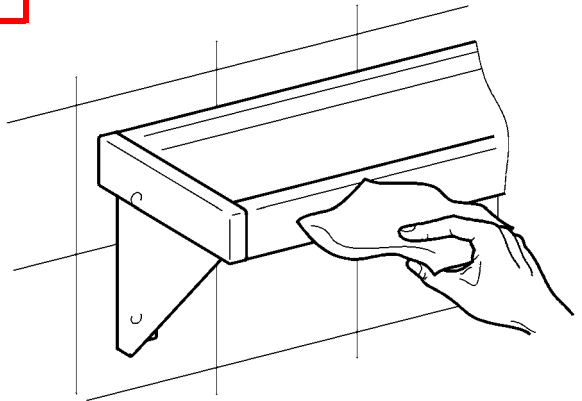
**2.3**

**2x**

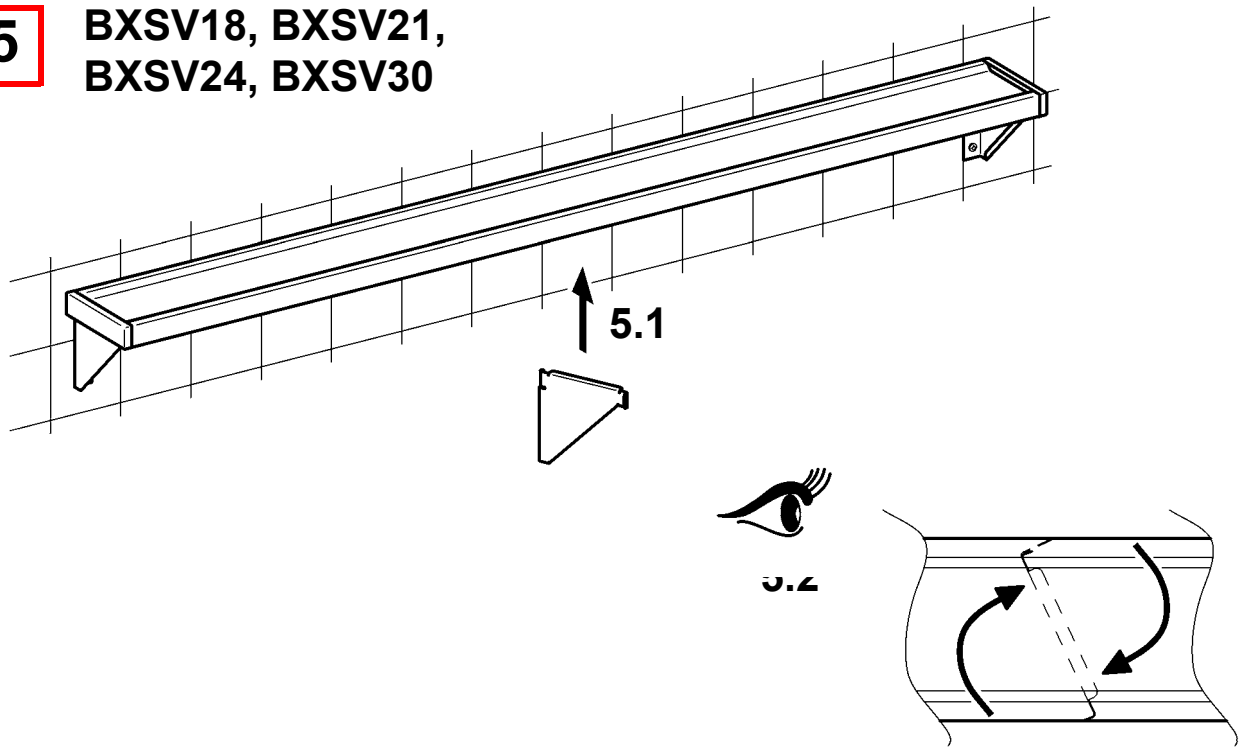
**3**



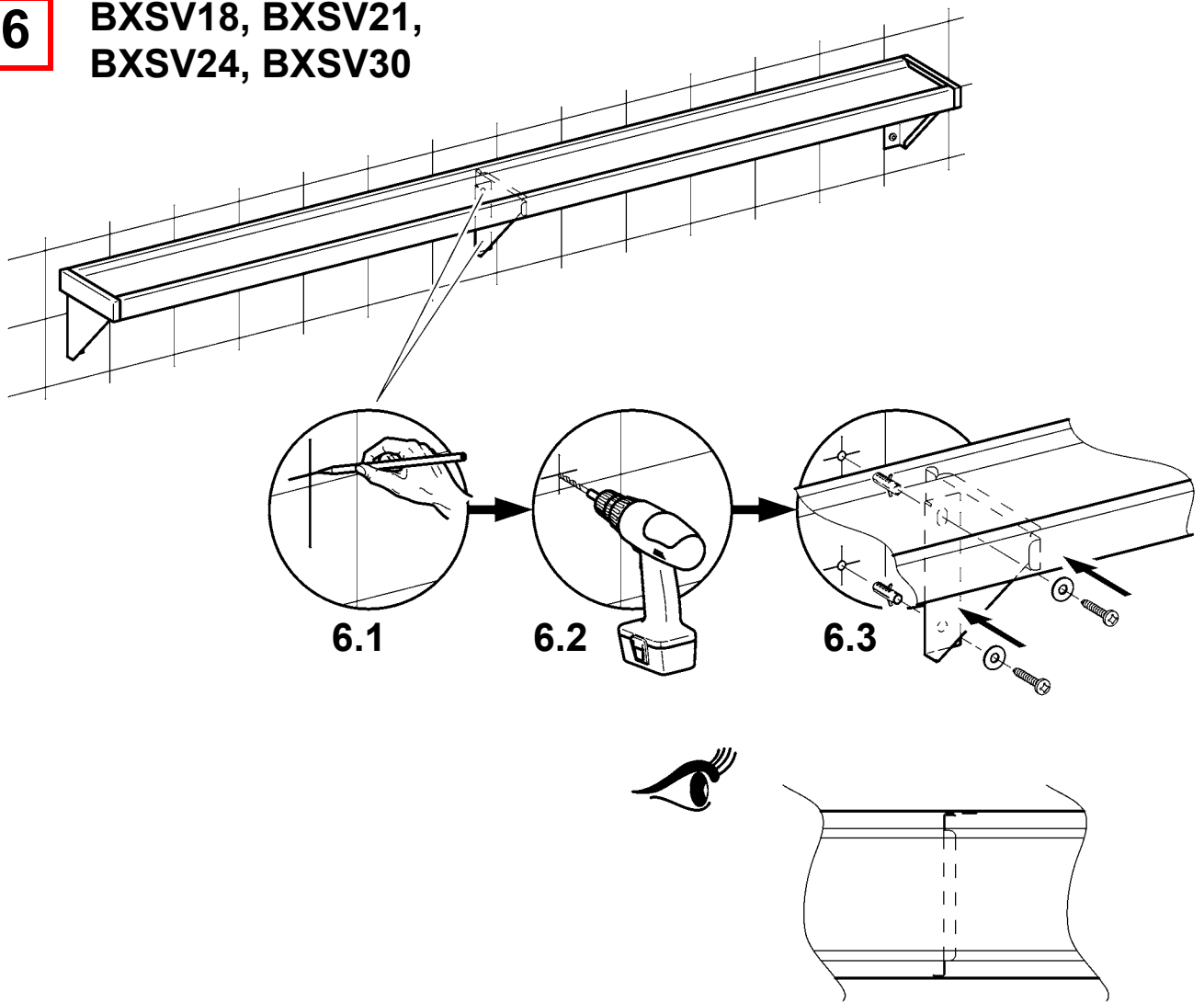
**4**



**5** BXSV18, BXSV21,  
BXSV24, BXSV30



**6** BXSV18, BXSV21,  
BXSV24, BXSV30

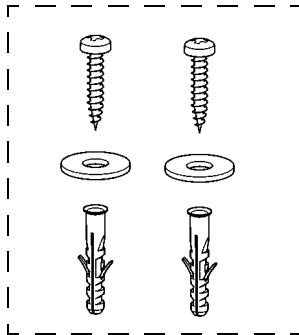


## 2. Ersatzteile

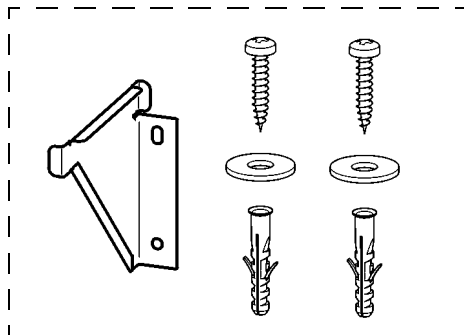
EN Replacement parts  
FR Pièces de rechange  
ES Piezas de recambio  
IT Pezzi di ricambio

NL Reserveonderdelen  
PL Części zamienne  
SV Reservdelar

CS Náhradní díly  
FI Varaosat  
RU Запчасти



2000103547  
ESATX003



2000106413  
BXSV0001



2000103412  
ESATX002



## Notizen

---

EN Notes

FR Notes

ES Notas

IT Annotazioni

NL Notities

PL Uwagi

SV Notiser

CS Poznámky

FI Muistiinpanot

RU Примечания

## Notizen

---

EN Notes

FR Notes

ES Notas

IT Annotazioni

NL Notities

PL Uwagi

SV Notiser

CS Poznámky

FI Muistiinpanot

RU Примечания

## Notizen

---

EN Notes

FR Notes

ES Notas

IT Annotazioni

NL Notities

PL Uwagi

SV Notiser

CS Poznámky

FI Muistiinpanot

RU Примечания

**Australia**

PR Kitchen and  
Water Systems Pty Ltd  
Dandenong South VIC 3175  
Phone +61 3 9700 9100

**Austria**

KWC Austria GmbH  
6971 Hard, Austria  
Phone +43 5574 6735 0

**Belgium, Netherlands &  
Luxembourg**

KWC Aquarotter GmbH  
9320 Aalst; Belgium  
Phone +31 (0) 492 728 224

**Czech Republic**

KWC Aquarotter GmbH  
14974 Ludwigsfelde, Germany  
Phone +49 3378 818 309

**France**

KWC Austria GmbH  
6971 Hard, Austria  
Phone +33 800 909 216

**Germany**

KWC Aquarotter GmbH  
14974 Ludwigsfelde  
Phone +49 3378 818 0

**Italy**

KWC Austria GmbH  
6971 Hard, Austria  
Numero Verde +39 800 789 233

**Middle East**

KWC ME LLC Ras Al Khaimah,  
United Arab Emirates  
Phone +971 7 2034 700

**Poland**

KWC Aquarotter GmbH  
14974 Ludwigsfelde, Germany  
Phone +48 58 35 19 700

**Spain**

KWC Austria GmbH  
6971 Hard, Austria  
Phone +43 5574 6735 211

**Switzerland & Liechtenstein**

KWC Group AG  
5726 Unterkulm, Switzerland  
Phone +41 62 768 69 00

**Turkey**

KWC ME LLC Ras Al Khaimah,  
United Arab Emirates  
Phone +971 7 2034 700

**United Kingdom**

KWC DVS Ltd - Northern Office  
Barlborough S43 4PZ  
Phone +44 1246 450 255

KWC DVS Ltd - Southern Office  
Paignton TQ4 7TW  
Phone +44 1803 529 021

**EAST EUROPE**

Bosnia Herzegovina  
Bulgaria | Croatia  
Hungary | Latvia  
Lithuania | Romania  
Russia | Serbia | Slovakia  
Slovenia | Ukraine

KWC Aquarotter GmbH  
14974 Ludwigsfelde, Germany  
Phone +49 3378 818 261

**SCANDINAVIA & ESTONIA**

Finland | Sweden | Norway  
Denmark | Estonia

KWC Nordics Oy  
76850 Naarajärvi, Finland  
Phone +358 15 34 111

**OTHER COUNTRIES**

**KWC Austria GmbH**  
**6971 Hard, Austria**  
**Phone +43 5574 6735 0**

