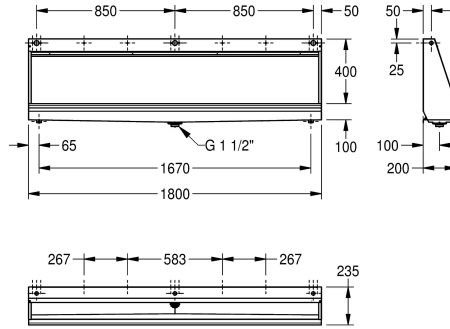


## KWC CAMPUS Urinario colectivo

Modell-Linie: **CAMPUS | CMPX553**  
Urinarios e inodoros | Urinario colectivo



### KWC-No.

**2000056957**  
Anchura de 1200 mm

**2000056967**  
Anchura de 1400 mm

**2000056969**  
Anchura de 1800 mm

**2000056971**  
Anchura de 2400 mm

### Anchura total

1,200 mm

1,400 mm

1,800 mm

2,400 mm

Urinario colectivo a pared de acero de cromo-níquel, acabado satinado, espesor de material 1 mm, entrada del agua desde detrás, por arriba o lateralmente con atomillado de 3/4", incluye latiguillo blindado de 3/4" para conexión a tubo de descarga de plástico de Ø 25 mm oculto con reparto de la descarga por toda la

superficie, incluye regulador de caudal, cubeta con inclinación por ambos lados hacia el desagüe central de 1 1/2", sifón no incluido, escuadra de fijación y kit de fijación incluido.

Anchura 1800 mm

### Datos técnicos

Díámetro de entrada

G 3/4 B

Material

Acero inoxidable

Código

1.4301

Espesor del material

1 mm

Tamaño de la salida

G 1 1/2

Profundidad

235 mm

Altura

516 mm

Anchura total

1,800 mm

sifón incluidos

No

Acabado de superficie

Acabado satinado

Tipo de descarga

Agua

Tipo de montaje

Montaje a pared

Tipo de urinario

Través de mingitorio

Tipo de vertedero

Residuos perforada plana

Entrada de agua

Montaje oculto

Desagüe

Expuesto

### Accesorios opcionales

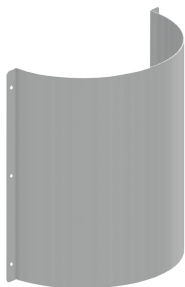
## KWC CAMPUS Urinario colectivo

Modell-Linie: **CAMPUS | CMPX553**  
Urinaros e inodoros | Urinario colectivo



**Pieza de conexión de urinario colectivo**

**2000101123**  
ZCMPX0008



**CAMPUS Cubierta de sifón para urinarios en hilera**

**2000102739**  
ZCMPX0010



**Control de sifón electrónico**

**3600002630**  
AQUA422N