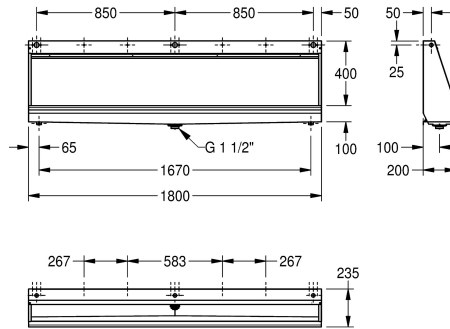


## KWC CAMPUS Urinoirs multiples

Modell-Linie: **CAMPUS | CMPX553**  
Urinoirs et WC | Urinoirs multiples



### KWC-No.

**2000056957**  
Largeur 1 200 mm

**2000056967**  
Largeur 1400 mm

**2000056969**  
Largeur 1800 mm

**2000056971**  
Largeur 2400 mm

### Largeur totale

1,200 mm

1,400 mm

1,800 mm

2,400 mm

Urinoir rigole en inox AISI304, surface satinée. Épaisseur de matériau de 1 mm. Possibilité d'alimentation par l'arrière (au centre ou sur un côté) avec un raccord 1/2". Rinçage de la totalité de

l'urinoir rigole par tuyau horizontal perforé. Régulateur de débit, Écoulement central avec légère pente et vidage à grille en inox 1 1/2". Fixations murales incluses.

### Données techniques

Taille de l'alimentation

G 3/4 B

Matière

Acier inoxydable

Code du matériel

1.4301

Épaisseur de matière

1 mm

Taille de l'évacuation

G 1 1/2

Profondeur totale

235 mm

Hauteur totale

516 mm

Largeur totale

1,800 mm

siphon intégré

Non

Finition de surface

Finition satinée

Type de chasse

Rinçé avec eau

Type de montage

Montage mural

Type d'urinoir

Urinoir rigole

Type de kit d'évacuation

Évacuation plate perforé

Arrivée d'eau

Montage encastré

Évacuation d'eau

Exposé

teamNumber

0

### Accessoires en option

## KWC CAMPUS Urinoirs multiples

Modell-Linie: **CAMPUS | CMPX553**  
Urinoirs et WC | Urinoirs multiples



**Pièce de raccordement urinoir multiple**

**2000101123**  
ZCMPX0008



**CAMPUS Cache-siphon pour urinoirs collectifs**

**2000102739**  
ZCMPX0010



**Siphon à déclenchement électronique**

**3600002630**  
AQUA422N