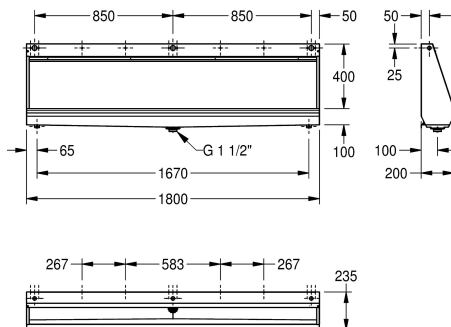


KWC CAMPUS Pisuar szeregowy

Modell-Linie: **CAMPUS | CMPX553**
Pisuary i miski ustępowe | Pisuary wielostanowkowe



KWC-No.

2000056957
Szerokość 1200 mm

2000056967
Szerokość 1400 mm

2000056969
Szerokość 1800 mm

2000056971
Szerokość 2400 mm

Łączna szerokość

1,200 mm

1,400 mm

1,800 mm

2,400 mm

Pisuar rynnowy zawieszany na ścianie. Stala szlachetna V2A, (chromowoniklowa) powierzchnia szlifowana matowa, grubość materiału 1 mm. Zapotrzebowanie na wodę do splukiwania 0,15 l/sek. na metr długości pisuaru. Zamaskowana rura splukująca. Rynna z dwustronnym spadkiem w kierunku wytłoczonego na

środku odpływu sitkowego G 1 1/2 B. Syfon należy zakupić osobno. W komplecie: listwa zaczepowa, zestaw montażowy i przyłtęcze wodne.

Wymiary 1800 x 515 x 235 mm (szer. x wys. x głęb.)

Dane techniczne

Średnica dopływu

G 3/4 B

Materiał

Stal szlachetna

Kod materiałowy

1.4301

Grubość materiału

1 mm

Średnica odpływu

G 1 1/2

Łączna głębokość

235 mm

Łączna wysokość

516 mm

Łączna szerokość

1,800 mm

Syfon w komplecie

Nie

Wykończenie powierzchni

Matowe

Rodzaj splukiwania

Splukiwany wodą

Rodzaj montażu

Montaż naścienny

Rodzaje pisuarów

Pisuar rynnowy

Rodzaje zestawów odpływowych

Plaski odpływ sitkowy

Dopływ wody

Montaż ukryty

Ujście wody

Natynkowy

Akcesoria opcjonalne

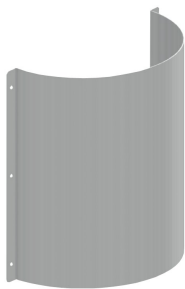
KWC CAMPUS Pisuar szeregowy

Modell-Linie: **CAMPUS | CMPX553**
Pisuary i miski ustępowe | Pisuary wielostanowskowe



Łącznik do pisuaru szeregowego

2000101123
ZCMPX0008



**CAMPUS Osłona syfonu do pisuarów
rynnowych**

2000102739
ZCMPX0010



**Elektroniczny sterownik syfonowy
rynnowych**

3600002630
AQUA422N