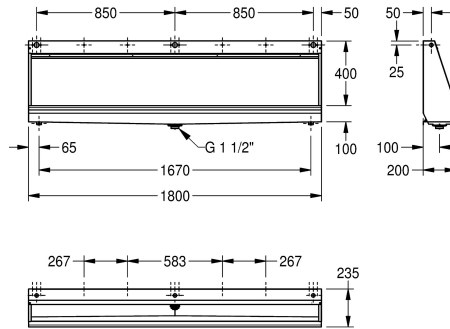


## KWC CAMPUS Urinalränna

Modell-Linie: **CAMPUS | CMPX553**  
WC och urinoarer | Urinalrännor



### KWC-No.

**2000056957**  
Width 1200 mm

**2000056967**  
Width 1400 mm

**2000056969**  
Width 1800 mm

**2000056971**  
Width 2400 mm

### Total bredd

1,200 mm

1,400 mm

1,800 mm

2,400 mm

Vägghängd urinalränna, rostfritt stål, satin yta, godstjocklek 1 mm, vattenanslutning kan väljas från topp, baksidan eller h/v sida med 3/4" anslutning, inkl. 3/4" flexibel slang för anslutning till dolt plaströr, komplett spolning inkl. flödesregulator, rännan med lutning

mot mitten, 1 1/2" avlopp, vattenlås ingår ej, inkl. konsoler och monteringsdetaljer.

Brädd 1800 mm

### Technical Data

Inbyggnadsmått

G 3/4 B

Material

Rostfritt stål

Materialkod

1.4301

Material tjocklek

1 mm

Utloppets storlek

G 1 1/2

Övergripande djup

235 mm

Total höjd

516 mm

Total bredd

1,800 mm

vattenlås ingår

Nej

Ytfinish

Satin yta

Typ av spolning

Vatten

Typ av montering

Väggmontering

Typ av urinal

Tråg urinal

Typ av avfallsbehållare

Plant performerad avloppsil

Vatten ingång

Dold montering

Vatten utgång

Ställa ut

### Extratillbehör

## KWC CAMPUS Urinalränna

Modell-Linie: **CAMPUS | CMPX553**  
WC och urinoarer | Urinalrännor



**Anslutningsplatta för urinalränna**

**2000101123**  
ZCMPX0008



**CAMPUS Vattenlåskåpa för urinalränna**

**2000102739**  
ZCMPX0010



**Elektronisk vattenlåsstyrning**

**3600002630**  
AQUA422N