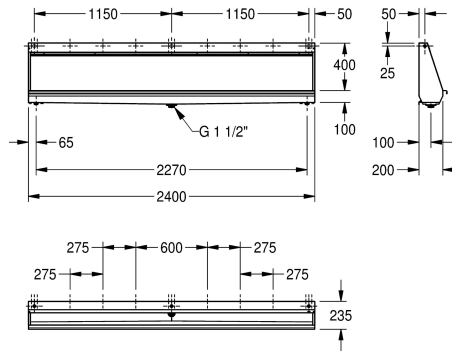


## KWC CAMPUS Pisoárový žlab

Modell-Linie: **CAMPUS | CMPX555**  
Pisoáry a WC | Pisoárové žlaby



### KWC-No.

**2000056957**  
šířka 1200 mm

**2000056967**  
šířka 1400 mm

**2000056969**  
šířka 1800 mm

**2000056971**  
šířka 2400 mm

### Celková šířka

1,200 mm

1,400 mm

1,800 mm

2,400 mm

Závěsný pisoárový žlab, nerezová ocel, povrch jemný matový, tloušťka materiálu 1 mm, přívod vody zeshora, zezadu nebo z každé strany s 3/4" přípojkou, včetně 3/4" ohebné hadice k připojení skryté plastové ostříkové hadice, splachování na zadní stěně, včetně regulátoru

přůtoku, mísa nakloněná směrem ke středu, odpad 1 1/2", bez uzávěrky, včetně konzolí k připevnění na stěnu a montážní sady.

šířka 2400 mm

### Technické údaje

Velikost přívodní trubky

G 3/4 B

Materiál

ušlechtilá ocel

Kód materiálu

1.4301

Tloušťka materiálu

1 mm

Velikost odtokové trubky

G 1 1/2

Celková hloubka

235 mm

Celková výška

516 mm

Celková šířka

2,400 mm

Včetně sifonu

Ne

Povrch

hedvábně matný

Typ splachování

voda

Způsob montáže

montáž na stěnu

Typ pisoáru

pisoárový žlab

Typ odpadové sady

plochý perforovaný odtok

Přívod vody

skrytá montáž

Odpad

vnější líc

### Volitelné příslušenství

## KWC CAMPUS Pisoárový žlab

Modell-Linie: **CAMPUS | CMPX555**  
Pisoáry a WC | Pisoárové žlaby



**Spojovací prvek pro pisoárový žlab**

**2000101123**  
ZCMPX0008



**CAMPUS Kryt sifonu pro pisoárové žlaby**

**2000102739**  
ZCMPX0010



**Elektronické řízení sifonu**

**3600002630**  
AQUA422N