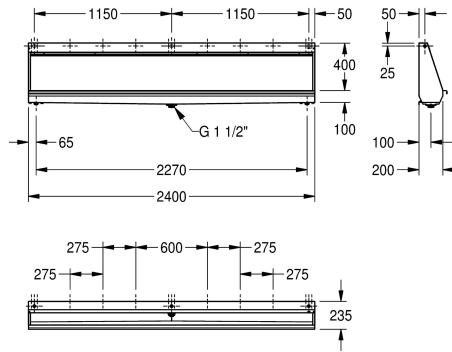


KWC CAMPUS Orinatoio multiplo

Modell-Linie: **CAMPUS | CMPX555**
Orinatoio e WC | Orinatoio multipli



KWC-No.

2000056957
Larghezza 1200 mm

2000056967
Larghezza 1400 mm

2000056969
Larghezza 1800 mm

2000056971
Larghezza 2400 mm

Larghezza complessiva

1,200 mm

1,400 mm

1,800 mm

2,400 mm

Orinatoio multiplo NIAGARA sospeso. In acciaio inox 18/10, superficie satinata internamente ed esternamente. Spessore acciaio inox: 1 mm. Ingresso acqua da dietro, da sopra o laterale con raccordo a vite da 3/4", incluso tubo armato da 3/4" per il raccordo al tubo di lavaggio in

plastica nascosto con Ø 25 mm, con tubo di risciacquo che raggiunge tutta la superficie. Incluso regolatore di portata, vasca con inclinazione da entrambi i lati verso lo scarico centrale 1 1/2", sifone non incluso, inclusi staffe e Kit di fissaggio.

Larghezza 2400 mm

Dati tecnici

Dimensione mandata

G 3/4 B

Materiale

Acciaio inox

Codice materiale

1.4301

Spessore del materiale

1 mm

Dimensione scarico

G 1 1/2

Profondità totale

235 mm

Altezza totale

516 mm

Larghezza complessiva

2,400 mm

sifone incluso

No

Finitura della superficie

Finitura satinata

Tipo di flussaggio

Acqua di risciacquo

Tipo di montaggio

Installazione a parete

Tipologia orinatoio

Orinatoio a canale

Tipologia del gruppo scarico

Scarico piatto forato

Mandata dell'acqua

Installazione ad incasso

Scarico dell'acqua

Esposto

Accessori opzionali

KWC CAMPUS Orinatoio multiplo

Modell-Linie: **CAMPUS | CMPX555**
Orinatori e WC | Orinatori multipli



Connettore orinatoio multiplo

2000101123
ZCMPX0008



Coprisifone CAMPUS per gli orinatori multipli

2000102739
ZCMPX0010



Comando elettronico del sifone multipli

3600002630
AQUA422N