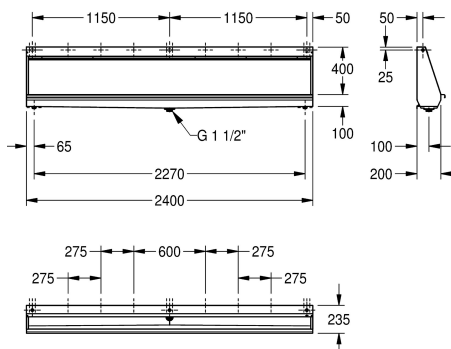


## KWC CAMPUS Pisuar szeregowy

Modell-Linie: **CAMPUS | CMPX555**  
Pisuary i miski ustępowe | Pisuary wielostanowkowe



### KWC-No.

**2000056957**  
Szerokość 1200 mm

**2000056967**  
Szerokość 1400 mm

**2000056969**  
Szerokość 1800 mm

**2000056971**  
Szerokość 2400 mm

### Łączna szerokość

1,200 mm

1,400 mm

1,800 mm

2,400 mm

Pisuar rynnowy zawieszany na ścianie. Stal szlachetna V2A, (chromowo-niklowa) powierzchnia szlifowana matowa, grubość materiału 1 mm. Zapotrzebowanie na wodę do splukiwania 0,15 l/sek. na metr długości pisuaru. Zamaskowana rura splukująca. Rynna z dwustronnym spadkiem w kierunku wytłoczonego na

środku odpływu sitkowego G 1 1/2 B. Syfon należy zakupić osobno. W komplecie: listwa zaczepowa, zestaw montażowy i przyłtęcze wodne.

Wymiary 2400 x 515 x 235 mm (szer. x wys. x głęb.)

### Dane techniczne

Średnica dopływu

G 3/4 B

Materiał

Stal szlachetna

Kod materiałowy

1.4301

Grubość materiału

1 mm

Średnica odpływu

G 1 1/2

Łączna głębokość

235 mm

Łączna wysokość

516 mm

Łączna szerokość

2,400 mm

Syfon w komplecie

Nie

Wykończenie powierzchni

Matowe

Rodzaj splukiwania

Splukiwany wodą

Rodzaj montażu

Montaż naścienny

Rodzaje pisuarów

Pisuar rynnowy

Rodzaje zestawów odpływowych

Plaski odpływ sitkowy

Dopływ wody

Montaż ukryty

Ujście wody

Natynkowy

### Akcesoria opcjonalne

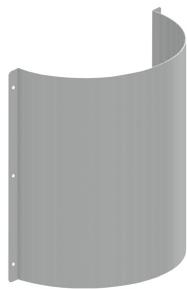
## KWC CAMPUS Pisuar szeregowy

Modell-Linie: **CAMPUS | CMPX555**  
Pisuary i miski ustępowe | Pisuary wielostanowskowe



**Łącznik do pisuaru szeregowego**

**2000101123**  
ZCMPX0008



**CAMPUS Osłona syfonu do pisuarów  
rynnowych**

**2000102739**  
ZCMPX0010



**Elektroniczny sterownik syfonowy  
rynnowych**

**3600002630**  
AQUA422N