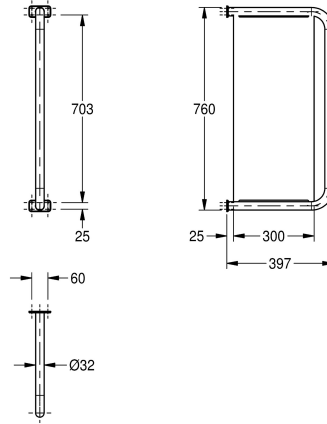


## KWC CAMPUS Urinaltrennwand

Modell-Linie: **CAMPUS | CMPX560**  
Urinale und WC's | Urinaltrennwände



### KWC-Nr.

**2000056972**

Abmessungen 60 x 760 x 397 mm (B x H x T)

Urinaltrennwand, für Aufputzmontage, Chromnickelstahl, Oberfläche seidenmatt, Materialstärke 1,5 mm, Rohrdurchmesser 32 mm, mit zwei Edelstahl Rosetten für verdeckte Montage,

inklusive Befestigungsmaterial.

Abmessungen 60 x 760 x 397 mm (B x H x T)

### Technische Daten

Material
Materialtyp
Materialstärke
Gesamttiefe
Gesamthöhe
Gesamtbreite
Oberflächenbehandlung
Art der Montage
IgPosNumber

Edelstahl
1.4301 Chromnickelstahl V2A
1.5 mm
397 mm
760 mm
81 mm
seidenmatt
Wandmontage
63FL16A