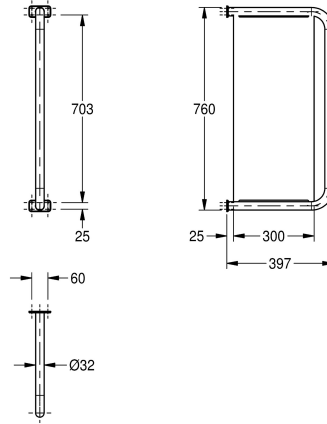


KWC CAMPUS Urinaltrennwand

Modell-Linie: **CAMPUS | CMPX560**
Urinale und WC's | Urinaltrennwände



KWC-Nr.

2000056972

Abmessungen 60 x 760 x 397 mm (B x H x T)

Urinaltrennwand, für Aufputzmontage, Chromnickelstahl, Oberfläche seidenmatt, Materialstärke 1,5 mm, Rohrdurchmesser 32 mm, mit zwei Edelstahl Rosetten für verdeckte Montage,

inklusive Befestigungsmaterial.

Abmessungen 60 x 760 x 397 mm (B x H x T)

Technische Daten

Material
Materialtyp
Materialstärke
Gesamttiefe
Gesamthöhe
Gesamtbreite
Oberflächenbehandlung
Art der Montage
teamNumber
sanitasTroeschNumber

Edelstahl
1.4301 Chromnickelstahl V2A
1.5 mm
397 mm
760 mm
81 mm
seidenmatt
Wandmontage
347380
3483 110