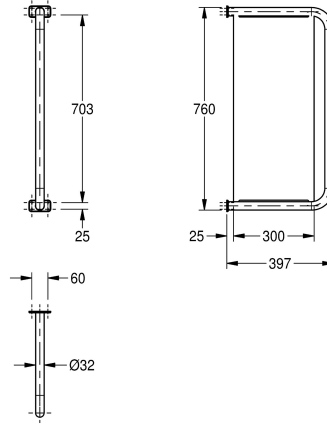


KWC

Divisorio per orinatoi CAMPUS

Modell-Linie: CAMPUS | CMPX560

Orinatoi e WC | Divisori per orinatoi



KWC-No.

2000056972

Dimensioni 60 x 760 x 397 mm (L x A x P)

Divisorio per orinatoi. In acciaio inox 18/10, telaio tubolare D 32x1,2 mm, 2 flange per il montaggio a parete. Inclusi viti e tasselli di

fissaggio. Spessore lamiera: 1,5 mm.

Dati tecnici

Materiale	Acciaio inox
Codice materiale	1.4301
Spessore del materiale	1.5 mm
Profondità totale	397 mm
Altezza totale	760 mm
Larghezza complessiva	81 mm
Finitura della superficie	Finitura satinata
Tipo di montaggio	Installazione a parete
teamNumber	347380
sanitasTroeschNumber	3483 110

Acciaio inox
1.4301
1.5 mm
397 mm
760 mm
81 mm
Finitura satinata
Installazione a parete
347380
3483 110