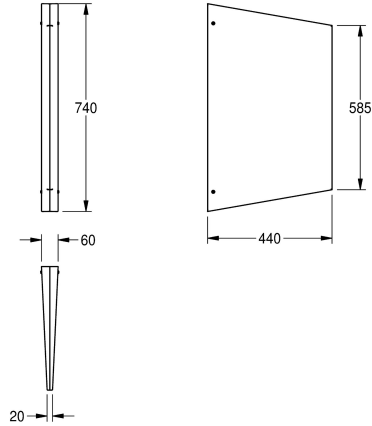


## KWC CAMPUS Urinaltrennwand

Modell-Linie: **CAMPUS | CMPX700**  
Urinale und WC's | Urinaltrennwände



### KWC-Nr.

**2000056977**

Abmessungen 60 x 740 x 440 mm (B x H x T)

Urinaltrennwand für Aufputzmontage, Chromnickelstahl, Oberfläche seidenmatt, Materialstärke 2,0 mm, in Struktur WL5 1,0 mm, verdeckte Wandmontage, inklusive Befestigungsmaterial.

Abmessungen 60 x 740 x 440 mm (B x H x T)

### Technische Daten

Material	Edelstahl
Materialtyp	1.4301 Chromnickelstahl V2A
Materialstärke	1 mm
Gesamttiefe	440 mm
Gesamthöhe	740 mm
Gesamtbreite	60 mm
Oberflächenbehandlung	strukturiert
Art der Montage	Wandmontage

Material	Edelstahl
Materialtyp	1.4301 Chromnickelstahl V2A
Materialstärke	1 mm
Gesamttiefe	440 mm
Gesamthöhe	740 mm
Gesamtbreite	60 mm
Oberflächenbehandlung	strukturiert
Art der Montage	Wandmontage