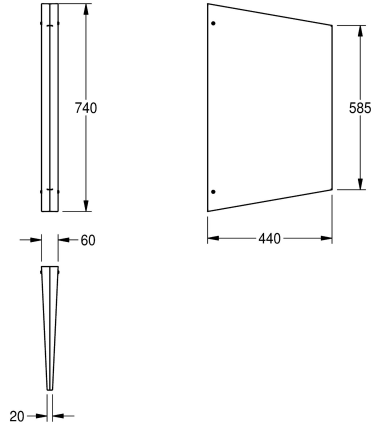


KWC CAMPUS Przegroda międzypisuarowa

Modell-Linie: **CAMPUS | CMPX700**
Pisuary i miski ustępowe | Przegroda międzypisuarowa



KWC-No.

2000056977

Wymiary 60 x 740 x 440 mm (szer. x wys. x głęb.)

Przegroda międzypisuarowa ze stali szlachetnej. Powierzchnia o strukturze żebrowanej W/L5 1,0 mm. W komplecie: szablon do montażu ściennego, wkręty i kołki rozporowe.

Wymiary (szer. x wys. x głęb.): 60 x 740 x 440 mm

Dane techniczne

Materiał
Kod materiałowy
Grubość materiału
Łączna głębokość
Łączna wysokość
Łączna szerokość
Wykończenie powierzchni
Rodzaj montażu

Stal szlachetna
1.4301
1 mm
440 mm
740 mm
60 mm
Ze strukturą
Montaż naścienny