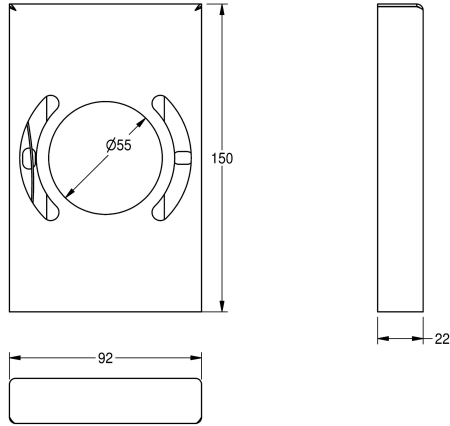


KWC

Zásobník na hygienické sáčky

Modell-Linie: ACCESSOIRES | HBD191

Doplňky | Zásobníky na hygienické sáčky



KWC-No.

2000057080

Zásobník na hygienické sáčky, rozměry 92 x 150 x 22 mm (š x v x h)

Zásobník na hygienické sáčky k montáži na omítku, chromniklová ocel, povrch hedvábně matný, tloušťka materiálu 1,2 mm, čelní strana s povrchovou úpravou InoxPlus k redukci otisků prstů a lepšími čistícími vlastnostmi (easy to clean), nesvažené rohy, svorka vně zásobníku k přidržení sáčků, otvor k odebírání zepředu, montáž

pomocí přípevněné lepicí pásky nebo přibalených vrtů z ušlechtilé oceli a hmoždinek, včetně acetonového ubrousku k očištění plochy na přilepení.

Rozměry 95 x 150 x 24 mm (š x v x h)

Technické údaje

Kapacita	30
Plnění množství uom	kusy
Uzamykatelný	NO-LOCK
Materiál	ušlechtilá ocel
Kód materiálu	1.4301
Tloušťka materiálu	1.2 mm
Celková hloubka	24 mm
Celková výška	150 mm
Celková šířka	95 mm
Povrch	hedvábně matný
Povrchová úprava	INOXPLUS
Náplň	hygienický sáček
Způsob uchycení	hmoždinky/lepidlo
Způsob montáže	montáž na stěnu
Ovládní	manuální

Kapacita	30
Plnění množství uom	kusy
Uzamykatelný	NO-LOCK
Materiál	ušlechtilá ocel
Kód materiálu	1.4301
Tloušťka materiálu	1.2 mm
Celková hloubka	24 mm
Celková výška	150 mm
Celková šířka	95 mm
Povrch	hedvábně matný
Povrchová úprava	INOXPLUS
Náplň	hygienický sáček
Způsob uchycení	hmoždinky/lepidlo
Způsob montáže	montáž na stěnu
Ovládní	manuální

INOX PLUS

Spotřební materiál

KWC

Zásobník na hygienické sáčky

Modell-Linie: ACCESSOIRES | HBD191
Doplňky | Zásobníky na hygienické sáčky



Hygienické sáčky

2030059764
HBD191BP
