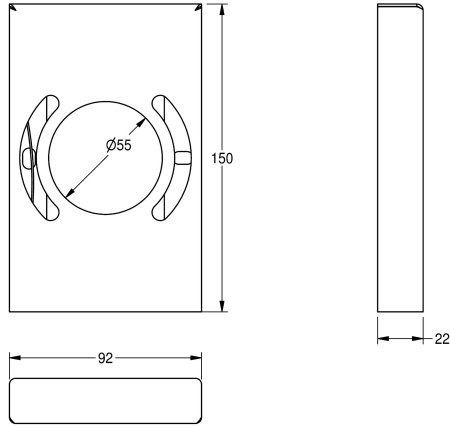


## KWC

### Dispensador de bolsas higiénicas

Modell-Linie: **ACCESSOIRES | HBD191**

Accesorios | Dispensador bolsas higiénicas



#### KWC-No.

**2000057080**

Dimensiones 92 x 150 x 22 mm (an x al x pr)

Dispensador de bolsas higiénicas para montaje a pared en acero inoxidable acabado pulido satinado con tratamiento anti-huellas InnoxPlus que minimiza la visibilidad de huellas y manchas y facilita la limpieza. Espesor del material 1,2mm, con soporte interior, retirada de las bolsas de frente, montaje con tornillos en acero

inoxidable o adhesivo de doble cara, incluye trapo de acetona para limpiar la superficie con adhesivo.

Dimensiones 95 x 150 x 24 mm (L x A x P)

#### Datos técnicos

Cantidad de llenado	30
Capacidad de carga	Piezas
Cerradura	NO-LOCK
Material	Acero inoxidable
Código	1.4301
Espesor del material	1.2 mm
Profundidad	24 mm
Altura	150 mm
Anchura total	95 mm
Acabado de superficie	Acabado satinado
Tratamiento de superficie	INOXPLUS
Tipo de consumibles	Bolsa higiénica
Tipo de fijación	Atornillado - pegado
Tipo de montaje	Montaje a pared
Tipo de operación	Accionamiento manual

Cantidad de llenado	30
Capacidad de carga	Piezas
Cerradura	NO-LOCK
Material	Acero inoxidable
Código	1.4301
Espesor del material	1.2 mm
Profundidad	24 mm
Altura	150 mm
Anchura total	95 mm
Acabado de superficie	Acabado satinado
Tratamiento de superficie	INOXPLUS
Tipo de consumibles	Bolsa higiénica
Tipo de fijación	Atornillado - pegado
Tipo de montaje	Montaje a pared
Tipo de operación	Accionamiento manual

**INOX PLUS**

#### Consumibles



**KWC**

Dispensador de bolsas higiénicas

**Modell-Linie: ACCESSOIRES | HBD191**  
Accesorios | Dispensador bolsas higiénicas



**Bolsas higiénicas**

---

**2030059764**  
HBD191BP

---