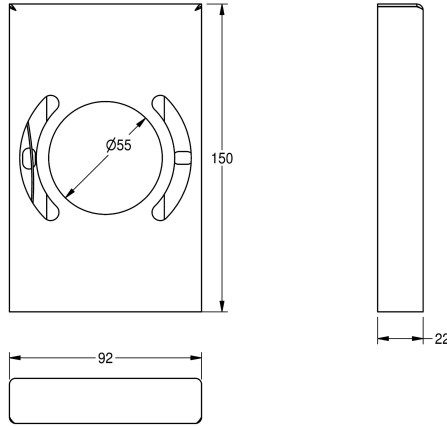


## KWC Hygieniapussiannostelija

Modell-Linie: ACCESSOIRES | HBD191  
Saniteettivarusteet julkisiin tiloihin | Hygieniapussiannostelijat



### KWC-No.

**2000057080**

Ruostumatonta terästä, satiinpinta

Hygieniapussiannostelija pinta-asennukseen, ruostumatonta terästä, satiinpinta, InoxPlus pintakäsittelyllä sormenjälkien vähentämiseksi ja siivottavuuden helpottamiseksi, materiaalin vahvuus 1.2 mm, reunoissa ei hitsausta, sisäpuolinen rakenne pitää pakkauksen paikallaan, vetäminen edestä, sisältää esiasennetun

kaksipuolisesti liimautuvan tapin ja teräsruuvit ja tartuntaosat, mukana asetoniliina liimauspinnan puhdistukseen.

Mitat 95 x 150 x 24 mm (L x K x S)

### Tekniset tiedot

Täyttömäärä	30
Täyttömäärä yksikköä	Kappaleita
Lukko	NO-LOCK
Materiaali	Ruostumaton teräs
Rst teräslaji	1.4301
Materiaalin vahvuus	1.2 mm
Kokonaissyvyys	24 mm
Kokonaiskorkeus	150 mm
Kokonaisleveys	95 mm
Pinnan viimeistely	Satiinipintainen
Pintakäsittely	INOXPLUS
Kulutuksen tyyppi	Hygieniapussi
Kiinnitystapa	Ruuvi-liima
Asennustapa	Seinäasennus
Toiminta tapa	Käsikäyttöinen toiminta
lviCode	0

Täyttömäärä	30
Täyttömäärä yksikköä	Kappaleita
Lukko	NO-LOCK
Materiaali	Ruostumaton teräs
Rst teräslaji	1.4301
Materiaalin vahvuus	1.2 mm
Kokonaissyvyys	24 mm
Kokonaiskorkeus	150 mm
Kokonaisleveys	95 mm
Pinnan viimeistely	Satiinipintainen
Pintakäsittely	INOXPLUS
Kulutuksen tyyppi	Hygieniapussi
Kiinnitystapa	Ruuvi-liima
Asennustapa	Seinäasennus
Toiminta tapa	Käsikäyttöinen toiminta
lviCode	0

**INOX  
PLUS**

### Kulutuset



**KWC**

Hygieniapussiannostelija

**Modell-Linie: ACCESSOIRES | HBD191**

Saniteettivarusteet julkisiin tiloihin | Hygieniapussiannostelijat



**Hygieniapussi**

---

**2030059764**

HBD191BP

---