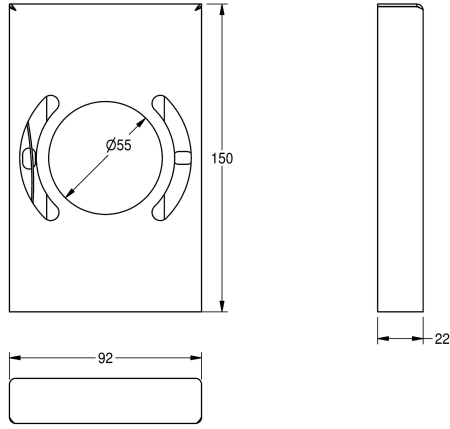


KWC

Distributeur de sachets hygiéniques

Modell-Linie: ACCESSOIRES | HBD191

Accessoires | Distributeur de sachets hygiéniques plastique



KWC-No.

2000057080

Dimensions 92 x 150 x 22 mm (L x H x P)

Distributeur de sachets hygiéniques pour montage mural, en inox, surface satinée avec traitement de surface InoxPlus pour la réduction des traces de doigts et un meilleur nettoyage (« easy to clean »), épaisseur du matériau 1,2 mm, bords non soudés, languette intérieure pour soutenir le paquet de sachets, fixation par

bande autocollante double face pré-montée ou par vis en inox et chevilles (incluses), chiffon pour nettoyer la surface de contact inclus.

Dimensions 95 x 150 x 24 mm (L x H x P)

Données techniques

Quantité de remplissage	30
Quantité de remplissage uom	Pièces
Serrure	NO-LOCK
Matière	Acier inoxydable
Code du matériel	1.4301
Épaisseur de matière	1.2 mm
Profondeur totale	24 mm
Hauteur totale	150 mm
Largeur totale	95 mm
Finition de surface	Finition satinée
Traitement de surface	INOXPLUS
Type de consommable	Sachets hygiéniques
Type de fixation	Fixé avec colle
Type de montage	Montage mural
Type d'opération	Opération manuelle
teamNumber	577201
sanitasTroeschNumber	4541 271

Quantité de remplissage	30
Quantité de remplissage uom	Pièces
Serrure	NO-LOCK
Matière	Acier inoxydable
Code du matériel	1.4301
Épaisseur de matière	1.2 mm
Profondeur totale	24 mm
Hauteur totale	150 mm
Largeur totale	95 mm
Finition de surface	Finition satinée
Traitement de surface	INOXPLUS
Type de consommable	Sachets hygiéniques
Type de fixation	Fixé avec colle
Type de montage	Montage mural
Type d'opération	Opération manuelle
teamNumber	577201
sanitasTroeschNumber	4541 271

INOX PLUS

Consommables

KWC

Distributeur de sachets hygiéniques

Modell-Linie: ACCESSOIRES | HBD191

Accessoires | Distributeur de sachets hygiéniques plastique



Sachets hygiéniques

2030059764

HBD191BP
