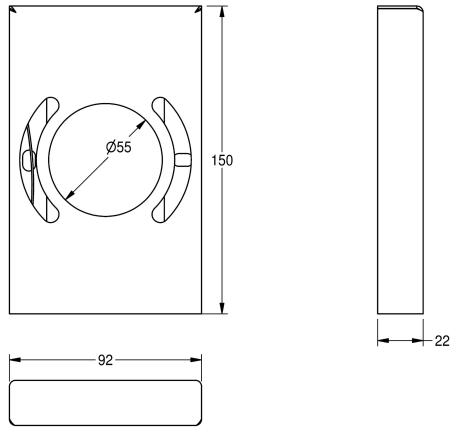


## KWC

Distributore di sacchetti igienici

Modell-Linie: ACCESSOIRES | HBD191

Accessori | Distributori di sacchetti igienici



### KWC-No.

**2000057080**

Dimensioni 92 x 150 x 22 mm (L x A x P)

Distributore di sacchetti igienici in plastica, installazione a parete, in acciaio inox 18/10, superficie satinata, con finitura anti impronta InoXPlus, spessore: 1,2 mm. Gancio interno per trattenere il pacchetto, estrazione dei sacchetti dalla parte frontale. Incluso

nastro bi-adesivo e viti e tasselli di fissaggio, incluso prodotto per la pulizia della superficie.

Dimensioni 95 x 150 x 24 mm (L x A x P)

### Dati tecnici

Capacità	30
Capacità uom	Pezzi
Serratura	NO-LOCK
Materiale	Acciaio inox
Codice materiale	1.4301
Spessore del materiale	1.2 mm
Profondità totale	24 mm
Altezza totale	150 mm
Larghezza complessiva	95 mm
Finitura della superficie	Finitura satinata
Trattamento della superficie	INOXPLUS
Tipo di consumabili	Sacchetto igienico
Tipo di fissaggio	Vite - colla
Tipo di montaggio	Installazione a parete
Funzionamento	Comando manuale

Capacità	30
Capacità uom	Pezzi
Serratura	NO-LOCK
Materiale	Acciaio inox
Codice materiale	1.4301
Spessore del materiale	1.2 mm
Profondità totale	24 mm
Altezza totale	150 mm
Larghezza complessiva	95 mm
Finitura della superficie	Finitura satinata
Trattamento della superficie	INOXPLUS
Tipo di consumabili	Sacchetto igienico
Tipo di fissaggio	Vite - colla
Tipo di montaggio	Installazione a parete
Funzionamento	Comando manuale

**INOX  
PLUS**

### Materiale di consumo





**KWC**

Distributore di sacchetti igienici

**Modell-Linie: ACCESSOIRES | HBD191**  
Accessori | Distributori di sacchetti igienici

**Sacchetti igienici**

---

**2030058764**

HBD191BP

---