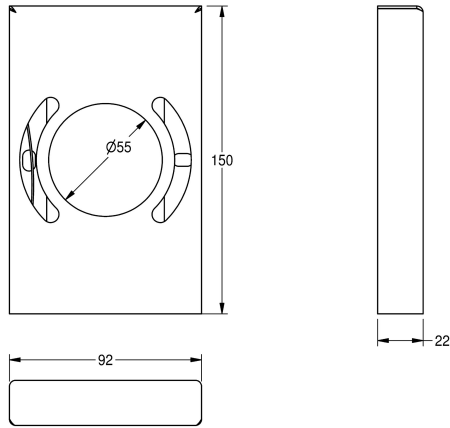


KWC

Dispenser voor hygiënezakjes

Modell-Linie: ACCESSOIRES | HBD191

Accessoires | Dispensers voor hygiënezakjes



KWC-No.

2000057080

Afmetingen 92 x 150 x 22 mm (B x H x D)

Dispenser voor hygiënezakjes voor opbouwmontage, van roestvrij staal, oppervlak zijdemat, materiaaldikte 1,2 mm, met InoxPlus oppervlaktebehandeling voor minder vingerafdrukken en betere reiniging (easy to clean). Niet gelaste hoeken, binnenliggende stapelhouder, afgifte hygiënezakjes aan de voorzijde, montage met

vooraf aangebracht dubbelzijdig plakband of bijgeleverde roestvrijstalen schroeven en pluggen mogelijk, inclusief acetondoeck voor de reiniging van het te beplakken oppervlak.

Afmetingen 95 x 150 x 24 mm (B x H x D)

Technical Data

Vulhoeveelheid	30
Vul hoeveelheid verkoopseenheid	Stuk
Slot	NO-LOCK
Materiaal	Roestvrij staal
Materiaalcode	1.4301
Materiaaldikte	1.2 mm
Totale diepte	24 mm
Totale hoogte	150 mm
Totale breedte	95 mm
Oppervlakafwerking	Zijdeglans
Oppervlaktebehandeling	INOXPLUS
Type verbruiksproduct	Hygiënezakje
Type bevestiging	Geschroefd (beveiligd)
Type montage	Wandmontage
Type bediening	Manuele werking

Vulhoeveelheid	30
Vul hoeveelheid verkoopseenheid	Stuk
Slot	NO-LOCK
Materiaal	Roestvrij staal
Materiaalcode	1.4301
Materiaaldikte	1.2 mm
Totale diepte	24 mm
Totale hoogte	150 mm
Totale breedte	95 mm
Oppervlakafwerking	Zijdeglans
Oppervlaktebehandeling	INOXPLUS
Type verbruiksproduct	Hygiënezakje
Type bevestiging	Geschroefd (beveiligd)
Type montage	Wandmontage
Type bediening	Manuele werking

INOX PLUS

Verbruiksmateriaal



KWC

Dispenser voor hygiënezakjes

Modell-Linie: ACCESSOIRES | HBD191
Accessoires | Dispensers voor hygiënezakjes



Damesverbandzakjes

2030059764
HBD191BP
