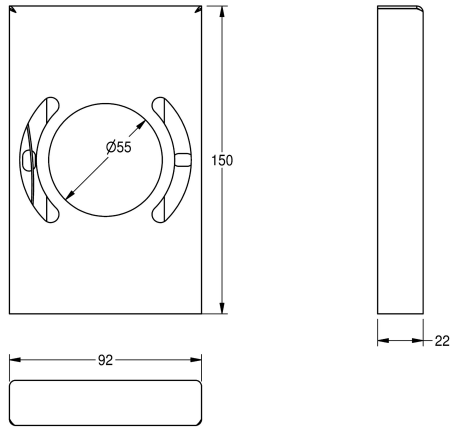


KWC HBD191 Sanitetspåsbehållare

Modell-Linie: ACCESSOIRES | HBD191
Sanitetsutrustning | Sanitetspåsbehållare



KWC-No.

2000057080

Dimensions 92 x 150 x 22 mm (W x H x D)

Sanitetspåsbehållare för väggmontage, rostfritt stål, satinyta med InoxPlus för att minska fingeravtryck och underlätta rengöring, (lätt att rengöra) godstjocklek 1.2 mm, inga svetsade kanter, invändig

klämma för att hålla paketet på plats, förmonterad dubbelhäftande tejp, levereras med rostfria skruv och plugg. inkl. acetonindränkt trasa för att torka rent före montering.

Technical Data

Fyllnads kvantitet	30
Fyllnads kvantitet mått	Bitar
Lås	NO-LOCK
Material	Rostfritt stål
Materialkod	1.4301
Material tjocklek	1.2 mm
Övergripande djup	24 mm
Total höjd	150 mm
Total bredd	95 mm
Ytfinish	Satin yta
Ytbehandling	INOXPLUS
Typ av förbrukningsmaterial	Hygien väska
Typ av fixering	Skruv-lim
Typ av montering	Väggmontering
Typ av operation	Manuell operation

Fyllnads kvantitet	30
Fyllnads kvantitet mått	Bitar
Lås	NO-LOCK
Material	Rostfritt stål
Materialkod	1.4301
Material tjocklek	1.2 mm
Övergripande djup	24 mm
Total höjd	150 mm
Total bredd	95 mm
Ytfinish	Satin yta
Ytbehandling	INOXPLUS
Typ av förbrukningsmaterial	Hygien väska
Typ av fixering	Skruv-lim
Typ av montering	Väggmontering
Typ av operation	Manuell operation

**INOX
PLUS**

Förbrukningsmaterial





KWC HBD191
Sanitetspåsbehållare

Modell-Linie: ACCESSOIRES | HBD191
Sanitetsutrustning | Sanitetspåsbehållare

Hygiene bag

2030058764
HBD191BP
