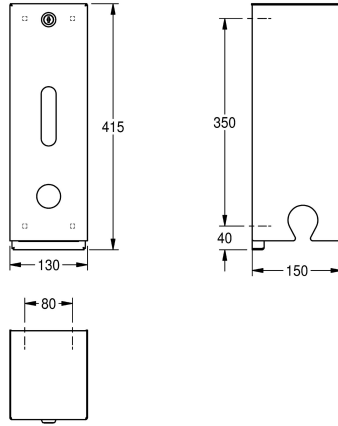


KWC HEAVY-DUTY Portarrollos para inodoro

Modell-Linie: HEAVYDUTY | HDTX674
Accesorios | Portarrollos



KWC-No.

2000057081

Portarrollos para inodoro, dimensiones 130 x 415 x 150 mm (an x al x pr)

Portarrollos de papel higiénico de acero inoxidable, acabado satinado, material de 2,0 mm, se engancha desde la pletina de la carcasa y se atomilla en la cerradura con las varilla roscadas de acero inoxidable, reborde de corte integrado. Hasta 3 rollos máx. de 120 mm de ancho y un máximo. Ø 115 mm, sin sistema pivonante,

rollos de repuesto visibles, incluye tornillos de acero inoxidable y tacos.

Dimensiones 130 x 415 x 150 mm (L x A x P)

Datos técnicos

Profundidad/diámetro máx. de los elementos de recambio

115 mm

Ancho máx. de los elementos de recambio

120 mm

Cantidad de llenado

3

Capacidad de carga

Rollos

Cerradura

Dipositivo de bloqueo de torsión

Material

Acero inoxidable

Código

1.4301

Espesor del material

2 mm

Profundidad

150 mm

Altura

415 mm

Anchura total

130 mm

Husillo

No

Acabado de superficie

Acabado satinado

Tipo de fijación

Tornillo

Tipo de montaje

Montaje a pared



Piezas de recambio



KWC HEAVY-DUTY
Portarrollos para inodoro

Modell-Linie: HEAVYDUTY | HDTX674
Accesorios | Portarrollos



Sistema de seguridad BX HEAVY-DUTY

2000101366
BF22HD
