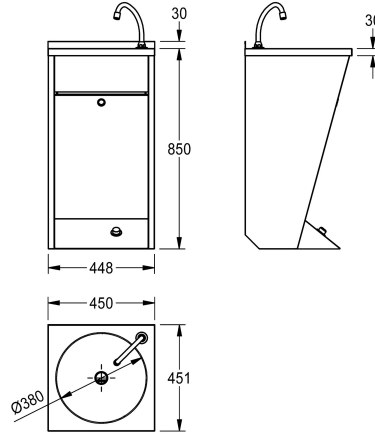


## KWC ANIMA Einzelwaschtisch mit Fußbetätigung

Modell-Linie: ANIMA | LP21  
Waschtische & Waschrinnen | Waschtische



### KWC-Nr.

**2000057084**

Abmessungen 450 x 850 x 450 mm (B x H x T)

Einzelwaschtisch, bodenstehend, zur Befestigung an der Wand, Chromnickelstahl, Oberfläche seidenmatt, Materialstärke 1,0 mm, fugenlos eingeschweißtes Rundbecken, Ablauf mittig, ohne Überlauf, mit Sieb Ablaufventil G 1 1/4 B, rechteckige Waschtischform, ohne Armaturenbank, mit Armaturenbohrung 32 mm (D) rechts und lose beiliegendem Wasserauslauf, hintere Aufkantung 30 mm (H), bodenstehende Siphonabdeckung mit

Selbstschlussarmatur für Fußbetätigung ohne Laufzeitregulierung, Wassertemperatur über Mischventil regulierbar. Frontpaneel von vorne entnehmbar, inklusive Anschlusszubehör und Befestigungsmaterial.

Abmessungen 450 x 880 x 451 mm (B x H x T)  
Beckenmaße 380 x 150 mm (D x H)

### Technische Daten

Spritzschutzhöhe
Typ des Beckens
Beckenposition
Becken: Höhe
Oberflächenbehandlung des Beckens
Becken: Tiefe
Beckenform
Becken: Breite
Farbe
Material
Materialtyp
Materialstärke
Gesamttiefe
Gesamthöhe
Gesamtbreite
Überlauf
Schwallrand
Siphon-Durchmesser
Siphon inklusive
Überlaufkanal
Rückwand
Oberflächenbehandlung
Anzahl Armaturenbohrungen
Durchmesser Armaturenbohrung

30 mm
Waschbecken
mittig
150 mm
seidenmatt
380 mm
Kreis
380 mm
keine Farbe
Edelstahl
1.4301 Chromnickelstahl V2A
1 mm
451 mm
880 mm
450 mm
nein
nein
DN 32
nein
nein
Komponente eines anderen Teils
seidenmatt
1
35 mm

## KWC ANIMA Einzelwaschtisch mit Fußbetätigung

Modell-Linie: ANIMA | LP21  
Waschtische & Waschrinnen | Waschtische

Position Armaturenbohrung	rechts
Armaturenbank	nein
Art der Montage	Wand- und Bodenmontage
Typ der Ablaufgarnitur	Stopfensieb
Höhe Oberkante Becken	850 mm
Position Ablauf	mittig
Ausladung Ablauf	225 mm
Ablaufgarnitur inklusive	ja
Durchmesser Ablaufbohrung	DN 32
Abwurfhülse inklusive	nein
teamNumber	0

### Optionales Zubehör



#### ANIMA Rückwand

2000100338  
SB450

### Ersatzteile



#### Ablaufgarnitur

2000103407  
EANMX002