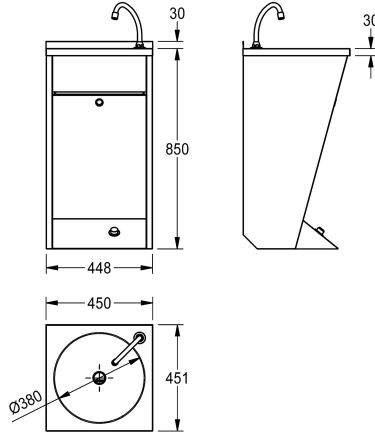


KWC ANIMA

Lavabo con accionamiento con el pie

Modell-Linie: ANIMA | LP21

Lavabo | Lavabos



KWC-No.

2000057084

Dimensiones 450 x 850 x 450 mm (an x al x pr)

Lavabo semiesférico, para montaje sobre o bajo encimera, acero de cromo-níquel, superficie satinada por ambos lados, espesor de material 1 mm, diámetro interior de la cubeta 380 mm, con rebosadero, incluye guarnición de rebosadero sin kit válvula, incluye abrazadera de acero inoxidable para montaje desde abajo. Dimensión de la plantilla para montaje encastrado desde

arriba: 408 mm. Dimensión de la plantilla para montaje encastrado desde abajo: 370 mm.

Dimensiones 450 x 880 x 451 mm (L x A x P)
Dimensiones de cubeta 380 x 150 mm (L x A)

Datos técnicos

Altura trasera	30 mm
Tipo de cubeta	Variedad de la cuenca
Posición de la cubeta	Medio
Altura de la cubeta	150 mm
Tratamiento de la superficie del lavabo	Acabado satinado
Longitud de lavabo	380 mm
Forma de la cubeta	Círculo
Anchura de la cubeta	380 mm
Color	Sin color
Material	Acero inoxidable
Código	1.4301
Espesor del material	1 mm
Profundidad	451 mm
Altura	880 mm
Anchura total	450 mm
Rebosadero	No
Peto trasero	No
Diámetro del sifón	DN 32
sifón incluidos	No
Aliviadero	No
Pared trasera	componente de otra parte
Acabado de superficie	Acabado satinado
Número de orificios	1
Diámetro del orificio del grifo	35 mm

KWC ANIMA

Lavabo con accionamiento con el pie

Modell-Linie: ANIMA | LP21

Lavabo | Lavabos

Posición orificio para grifo	Derecho
Repisa grifos	No
Tipo de montaje	Montaje a suelo o a pared
Tipo de vertedero	Tapón de residuos
borde superior de cubeta alta	850 mm
Posición del desagüe	Centro
Vaciado desagüe	225 mm
rebosadero incluido	Si
Tamaño vertedero	DN 32
ATT-WS-WASTESLEEVEINCL	No

Accesorios opcionales



Pared trasera ANIMA

2000100338
SB450

Piezas de recambio



Guarnición de desagüe

2000103407
EANMX002