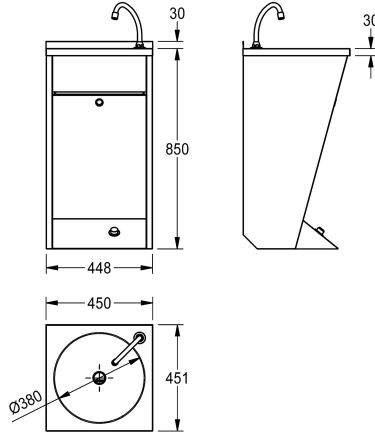


## KWC ANIMA

Lavabo à commande au pied

Modell-Linie: ANIMA | LP21

Lavabos | Lavabos



### KWC-No.

**2000057084**

Dimensions 450 x 850 x 450 mm (L x H x P)

Lavabo individuel en inox de forme rectangulaire pour montage au sol ou mural, finition satinée, épaisseur du matériau 1 mm, vasque ronde soudée sans joint de 380 mm de diamètre, plage de robinetterie de 35 mm, sans trop-plein, bonde G 1 1/4 avec bouchon, évacuation centrée, col de cygne pré-monté inclus, cache-siphon reposant sur le sol avec robinet à arrêt automatique pour une

commande au pied, réglage de la température de l'eau par mitigeur, durée d'écoulement pas réglable, panneau avant amovible. Vis et chevilles fournies.

Dimensions 450 x 880 x 451 mm (L x H x P)  
Dimensions de la vasque 380 x 150 mm (L x H)

### Données techniques

Hauteur pare-boue arrière
Type de bassin
position du vasque
Vasque - hauteur du vasque
finition du bac
Profondeur du vasque
Forme du bac
Largeur du vasque
Couleur
Matière
Code du matériel
Épaisseur de matière
Profondeur totale
Hauteur totale
Largeur totale
Trop-plein
Support arrière
Diamètre du siphon
siphon intégré
Déversoir
Dossieret
Finition de surface
Nombre de trou de robinetterie
Diamètre du trou de robinetterie

30 mm
Lavabo de coiffeuse
Au milieu
150 mm
Finition satinée
380 mm
Cercle
380 mm
Pas de couleur
Acier inoxydable
1.4301
1 mm
451 mm
880 mm
450 mm
Non
Non
DN 32
Non
Non
composant d'une autre partie
Finition satinée
1
35 mm

## KWC ANIMA

Lavabo à commande au pied

Modell-Linie: ANIMA | LP21

Lavabos | Lavabos

Position du trou de robinetterie	Droite
Saillie de robinetterie	Non
Type de montage	Montage mural et au sol
Type de kit d'évacuation	Bonde d'évacuation
bord supérieur de la hauteur du bassin	850 mm
Position du vidage	Centre centre
Saillie du vidage	225 mm
kit d'évacuation inclus	Oui
Taille de l'évacuation	DN 32
ATT-WS-WASTESLEEVEINCL	Non

### Accessoires en option



#### Dosseret ANIMA

**2000100338**  
SB450

### Pièces de rechange



#### Kit d'évacuation

**2000103407**  
EANMX002