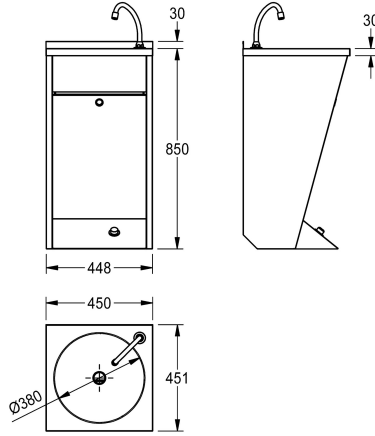


KWC ANIMA Tvättställ för fotreglering

Modell-Linie: ANIMA | LP21
Tvättställ | Tvättställ



KWC-No.

2000057084

Dimensions 450 x 850 x 450 mm (W x H x D)

Singeltvättställ för golv eller väggmontage, rostfritt stål, satin yta, godstjocklek 1 mm, sömlös svetsad rund skål med diametern 380 mm, rektangulär form, 35 mm avsats för blandare, utan bräddavlopp, 1 1/4" plan perforerad avloppssil, centrerat avlopp, inkl. förmonterad pip, golvstående sköld med förmonterad självstängande ventil för fotreglering, vattentemperatur justeras vid

ventilen, frontskölden kan demonteras, levereras med skruv och plugg.

Mått 450 x 880 x 451 mm (B x H x D)
Skålmått 380 x 150 mm (B x H)

Technical Data

| |
|--------------------|
| Höjd på stänkskydd |
| Typ av skål |
| skål placering |
| Skål.- skål djup |
| Skål finish |
| Skål - djup |
| Skål form |
| Skål - vidd |
| Färg |
| Material |
| Materialkod |
| Material tjocklek |
| Övergripande djup |
| Total höjd |
| Total bredd |
| Bräddavlopp |
| Bakre stående |
| Vattenläs diameter |
| vattenläs ingår |
| Bräddavlopp |
| Utslagsback |
| Ytfinish |
| Antal kranhåll |
| Kranhållsdiameter |

| |
|------------------------|
| 30 mm |
| Tom skål |
| Mitten |
| 150 mm |
| Satin yta |
| 380 mm |
| Rund |
| 380 mm |
| Ingen färg |
| Rostfritt stål |
| 1.4301 |
| 1 mm |
| 451 mm |
| 880 mm |
| 450 mm |
| Nej |
| Nej |
| DN 32 |
| Nej |
| Nej |
| Komponent av annan art |
| Satin yta |
| 1 |
| 35 mm |

KWC ANIMA Tvättställ för fotreglering

Modell-Linie: ANIMA | LP21
Tvättställ | Tvättställ

| | |
|---------------------------|------------------------|
| Kranhålsplacering | Höger |
| Kran hylla | Nej |
| Typ av montering | Vägg och golvmontering |
| Typ av avfallsbehållare | Plugg avfall |
| övre kanten av skålhöjden | 850 mm |
| Avfalls håls placering | Mitten |
| Avfalls håls beräkning | 225 mm |
| avfallsbehållare ingår | Ja |
| Avfalls storlek | DN 32 |
| ATT-WS-WASTESLEEVEINCL | Nej |

Extratillbehör



ANIMA splash back

2000100338
SB450

Reservdelar



Waste kit

2000103407
EANMX002