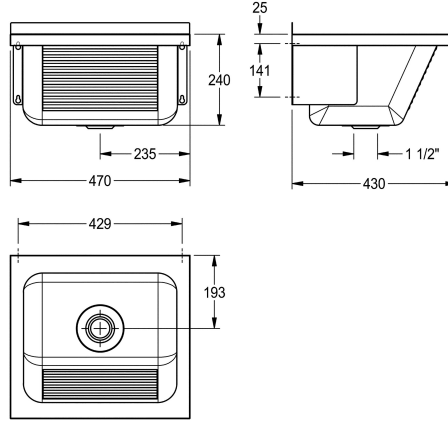


KWC SIRIUS

Fregadero

Modell-Linie: SIRIUS | LTJ450

Cubetas inoxidable | Fregadero industrial



KWC-No.

2000057085

Dimensiones 470 x 240 x 430 mm (an x al x pr)

Fregadero industrial universal para montaje a pared, acero inoxidable, acabado satinado, espesor del material de 0,8 mm, panel frontal con estrías longitudinales, válvula de desagüe de 1 1/2" centrada, con rebosadero, montante trasero de 30 mm, escuadras de pared previamente soldadas. Incluye tornillos de

acero inoxidable y tacos.

Opcional: rejilla abatible Z-SIRX001
Puede retirarse. Apta para montaje lateral
Dimensiones 470 x 270 x 430 mm (L x A x P)

Datos técnicos

Altura trasera	30 mm
Posición de la cubeta	Medio
Cubeta construcción	Esquinas del radio
Altura de la cubeta	240 mm
Tratamiento de la superficie del lavabo	Acabado satinado
Longitud de lavabo	340 mm
Anchura de la cubeta	400 mm
Escobillas	sin cepillos
Bandeja	No
óxido	Opcional
Material	Acero inoxidable
Código	1.4301
Espesor del material	0.8 mm
Número de orificios de residuos	1
Tamaño de la salida	G 1 1/2 B
Profundidad	430 mm
Altura	270 mm
Anchura total	470 mm
Rebosadero	Si
Peto trasero	No
Escurridor	Si
Aliviadero	Si
Pared trasera	componente de otra parte
Sumidero	No
Cesta de sumidero	No

Altura trasera	30 mm
Posición de la cubeta	Medio
Cubeta construcción	Esquinas del radio
Altura de la cubeta	240 mm
Tratamiento de la superficie del lavabo	Acabado satinado
Longitud de lavabo	340 mm
Anchura de la cubeta	400 mm
Escobillas	sin cepillos
Bandeja	No
óxido	Opcional
Material	Acero inoxidable
Código	1.4301
Espesor del material	0.8 mm
Número de orificios de residuos	1
Tamaño de la salida	G 1 1/2 B
Profundidad	430 mm
Altura	270 mm
Anchura total	470 mm
Rebosadero	Si
Peto trasero	No
Escurridor	Si
Aliviadero	Si
Pared trasera	componente de otra parte
Sumidero	No
Cesta de sumidero	No



KWC SIRIUS

Fregadero

Modell-Linie: SIRIUS | LTJ450

Cubetas inoxidable | Fregadero industrial

Acabado de superficie

Repisa grifos

Tipo de montaje

Tipo de fregadero industrial

Tipo de vertedero

Número de lavabos

Posición del desagüe

Vaciado desagüe

rebosadero incluido

Tamaño vertedero

Acabado satinado

No

Montaje a pared

Un fregadero de uso

Residuos de perforación

1

Centro

194 mm

Si

DN 40