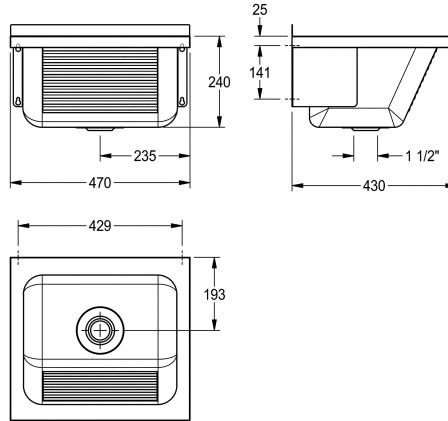


KWC SIRIUS Bac de lavage

Modell-Linie: SIRIUS | LTJ450

Bacs de lavage, déversoirs et éviers | Bacs à usage multiples



KWC-No.

2000057085

Dimensions 470 x 240 x 430 mm (L x H x P)

Évier à usage universel, conçu pour une installation murale, en inox, finition satinée, épaisseur du matériau de 0,8 mm, panneau frontal nervuré, bonde à bouchon 1 1/2" centrée, avec trop-plein, remontée arrière de 30 mm, supports de montage pré-soudés. Vis en inox et chevilles fournies.

Grille à charnières Z-SIRX001 disponible en option : livrée non fixée - pour montage latéral.

Dimensions 470 x 270 x 430 mm (L x H x P)

Données techniques

Hauteur pare-boue arrière
position du vasque
Construction du bol
Vasque - hauteur du vasque
finition du bac
Profondeur du vasque
Largeur du vasque
Brosses
Égouttoir ou stockage
Grille
Matière
Code du matériel
Épaisseur de matière
Nombre de trous pour déchets
Taille de l'évacuation
Profondeur totale
Hauteur totale
Largeur totale
Trop-plein
Support arrière
Surface nervurée
Déversoir
Dosseret
Puisard d'évacuation
Bac de récupération

30 mm
Au milieu
Rayon de l'angle
240 mm
Finition satinée
340 mm
400 mm
WITHOUT BRUSHES
Non
Option
Acier inoxydable
1.4301
0.8 mm
1
G 1 1/2 B
430 mm
270 mm
470 mm
Oui
Non
Oui
Oui
Oui
composant d'une autre partie
Non
Non



KWC SIRIUS Bac de lavage

Modell-Linie: SIRIUS | LTJ450

Bacs de lavage, déversoirs et éviers | Bacs à usage multiples

Finition de surface	Finition satinée
Saillie de robinetterie	Non
Type de montage	Montage mural
Type d'évier	Bac de lavage
Type de kit d'évacuation	évacuation perforée
Nombre de postes de lavage	1
Position du vidage	Centre centre
Saillie du vidage	194 mm
kit d'évacuation inclus	Oui
Taille de l'évacuation	DN 40