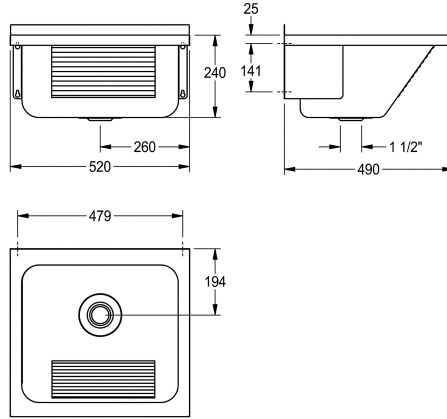


KWC SIRIUS

Fregadero

Modell-Linie: SIRIUS | LTJ500

Cubetas inoxidable | Fregadero industrial



KWC-No.

2000057087

Dimensiones 520 x 240 x 490 mm (an x al x pr)

Fregadero industrial universal para soporte a pared, acero de cromo niquel, acabado satinado, espesor de material 0,9 mm, panel frontal con estrias longitudinales, válvula de desagüe de 1 1/2" en el centro, con rebosadero, peto trasero de 30 mm, cubeta

con escuadras de pared soldadas, incluye tornillos de acero inoxidable y tacos.

Dimensiones 520 x 270 x 490 mm (L x A x P)

Datos técnicos

Altura trasera	30 mm
Posición de la cubeta	Medio
Cubeta construcción	Esquinas del radio
Altura de la cubeta	240 mm
Tratamiento de la superficie del lavabo	Acabado satinado
Longitud de lavabo	400 mm
Anchura de la cubeta	450 mm
Escobillas	Without brushes
Bandeja	No
óxido	No
Material	Acero inoxidable
Código	1.4301
Espesor del material	0.9 mm
Número de orificios de residuos	1
Tamaño de la salida	G 1 1/2 B
Profundidad	490 mm
Altura	270 mm
Anchura total	520 mm
Rebosadero	Si
Peto trasero	No
Escurridor	Si
Aliviadero	Si
Pared trasera	No
Sumidero	No
Cesta de sumidero	No
Acabado de superficie	Acabado satinado

KWC SIRIUS

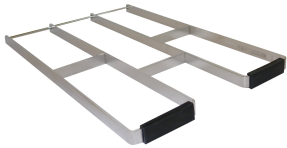
Fregadero

Modell-Linie: SIRIUS | LTJ500

Cubetas inoxidable | Fregadero industrial

Repisa grifos	No
Tipo de montaje	Montaje a pared
Tipo de fregadero industrial	Un fregadero de uso
Tipo de vertedero	Residuos de perforación
Número de lavabos	1
Posición del desagüe	Centro
Vaciado desagüe	194 mm
rebosadero incluido	Si
Tamaño vertedero	DN 40

Accesorios opcionales



Rejilla abatible

2000102678
ZSIRX001