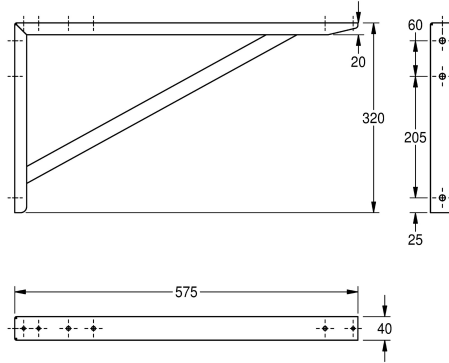


KWC MAXIMA Soporte de sujeción

Modell-Linie: MAXIMA | MAXB600
Catering | Accesorio Lavabos profesionales



KWC-No.

2000057092

Soporte de sujeción individual de acero de cromo-níquel

Escuadra para fregaderos industriales KWC, acero de cromo níquel, acabado satinado, espesor de material de 1,5 mm, incluye tornillos y tacos.

Dimensiones 40 x 320 x 575 mm (L x A x P)

Datos técnicos

Material	Acero inoxidable
Código	1.4301
Espesor del material	1.5 mm
Profundidad	575 mm
Altura	320 mm
Anchura total	40 mm
Acabado de superficie	Acabado satinado
Tipo de montaje	Montaje a pared

Material	Acero inoxidable
Código	1.4301
Espesor del material	1.5 mm
Profundidad	575 mm
Altura	320 mm
Anchura total	40 mm
Acabado de superficie	Acabado satinado
Tipo de montaje	Montaje a pared