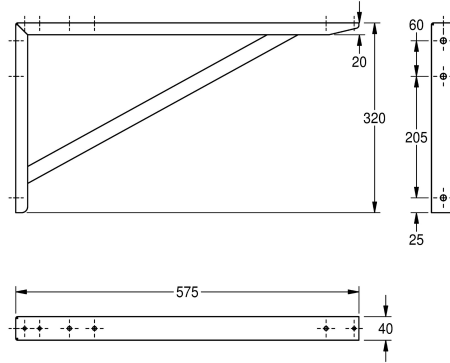


KWC MAXIMA

Staffa

Modell-Linie: MAXIMA | MAXB600

Lavelli professionali | Accessori per lavelli professionali



KWC-No.

2000057092

Staffa singola in acciaio al nichel-cromo

Staffa per lavelli professionali KWC, in acciaio inox 18/10, finitura satinata, spessore 1,5 mm, inclusi viti e tasselli.

Dati tecnici

Materiale	Acciaio inox
Codice materiale	1.4301
Spessore del materiale	1.5 mm
Profondità totale	575 mm
Altezza totale	320 mm
Larghezza complessiva	40 mm
Finitura della superficie	Finitura satinata
Tipo di montaggio	Installazione a parete
teamNumber	0