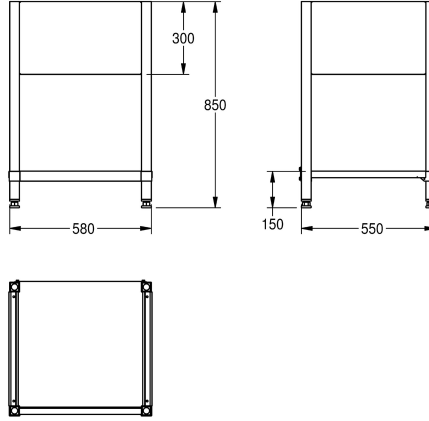


## KWC Bastidor MAXIMA para Maxima

Modell-Linie: MAXIMA | MAXF60-60  
Catering | Accesorio Lavabos profesionales



KWC-No.
<b>2000057101</b> Base para enroscar de acero de cromo-níquel
<b>2000057104</b> Base para enroscar de acero de cromo-níquel
<b>2000057106</b> Base para enroscar de acero de cromo-níquel
<b>2000057108</b> Base para enroscar de acero de cromo-níquel
<b>2000057112</b> Base para enroscar de acero de cromo-níquel
<b>2000057114</b> Base para enroscar de acero de cromo-níquel
<b>2000057117</b> Base para enroscar de acero de cromo-níquel
<b>2000057118</b> Base para enroscar de acero de cromo-níquel
<b>2000057120</b> Base para enroscar de acero de cromo-níquel
<b>2000057122</b> Base para enroscar de acero de cromo-níquel
<b>2000057124</b> Base para enroscar de acero de cromo-níquel
<b>2000057126</b> Base para enroscar de acero de cromo-níquel

Anchura total
1,180 mm
1,180 mm
1,380 mm
1,380 mm
1,580 mm
1,980 mm
1,980 mm
2,580 mm
2,580 mm
580 mm
680 mm
680 mm

Bastidor para atomillar con fregadero industrial KWC, acero de cromo níquel, acabado satinado, espesor de material 1 mm, faldillas de 300 mm de altura completamente plegadas, pies 40x40 mm y ajustables en altura a 25 mm, traviesa detrás para

mejor estabilidad, incluye material de fijación.  
Para fregaderos MAXS (600 mm fondo, 600 mm ancho)

Datos técnicos
Material
Código
Espesor del material
Profundidad
Altura
Anchura total
Acabado de superficie
Tipo de montaje

Acero inoxidable
1.4301
1 mm
550 mm
850 mm
580 mm
Acabado satinado
NO-MOUNTING