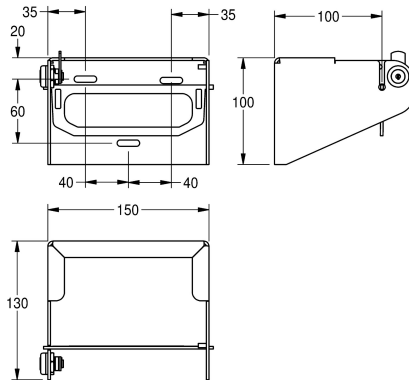
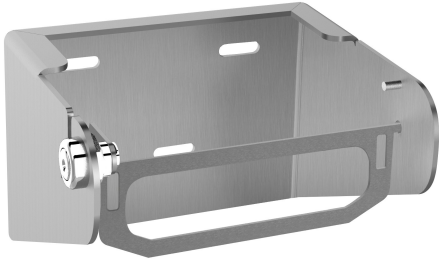


KWC WC-Rollenhalter

Modell-Linie: ACCESSOIRES | CHR675
Accessories | WC-Rollenhalter



KWC-Nr.

2000057143

Abmessungen 150 x 100 x 130 mm (B x H x T)

WC-Rollenhalter, für Aufputzmontage, Chromnickelstahl, Oberfläche seidenmatt, Materialstärke 2,0 mm, Zylinderschloss mit KWC Einheitschlüssel, mit diebstahlsicherer Metallspindel für eine Rolle bis maximal 140 mm (D), kontrollierte Papierabgabe durch

Spindelstopp, inklusive Befestigungsmaterial.

Abmessungen 150 x 100 x 130 mm (B x H x T)

Technische Daten

maximale Tiefe/Durchmesser Ver	140 mm
maximale Breite Verbrauchsmate	140 mm
Füllmenge	1
Füllmenge ME	Rollen
Schloss	Zylinderschloss
Material	Edelstahl
Materialtyp	1.4301 Chromnickelstahl V2A
Materialstärke	2 mm
Gesamttiefe	130 mm
Gesamthöhe	100 mm
Gesamtbreite	150 mm
Spindel	ja
Oberflächenbehandlung	seidenmatt
Art der Befestigung	geschraubt
Art der Montage	Wandmontage