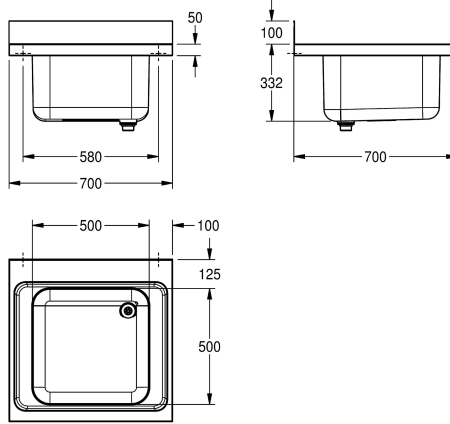


KWC MAXIMA Fregadero industrial

Modell-Linie: MAXIMA | MAXL100-70
Catering | Lavabos profesionales



KWC-No.

2000057144

Dimensiones 700 x 432 x 700 mm (L x A x P), dimensiones de cubetas 500 x 300 x 500 mm (L x A x P)

Fregadero industrial, para montaje encastrado o a pared, acero de cromo niquel, acabado satinado, espesor de material 1 mm, cubeta soldada sin junta, sin rebosadero y con anaquel para grifería 100 mm, válvula de desagüe de 1½" y tubo de rebosadero en dos piezas, pared posterior sin juntas de 100 mm de altura como

protección frente a salpicaduras, consolas como suministro opcional, con agujeros para montaje a pared.

Dimensiones 700 x 432 x 700 mm (L x A x P)

Datos técnicos

Altura de la cubeta	300 mm
Tratamiento de la superficie del lavabo	Acabado satinado
Longitud de lavabo	500 mm
Anchura de la cubeta	500 mm
Bandeja	No
Material	Acero inoxidable
Código	1.4301
Espesor del material	1 mm
Prevención de ruidos	Si
Profundidad	700 mm
Altura	432 mm
Anchura total	700 mm
Peto trasero	Si
Acabado de superficie	Acabado satinado
Repisa grifos	Si
Tipo de montaje	Montado en producto
Posición del desagüe	Esquina trasera derecha
Vaciado desagüe	216 mm
rebosadero incluido	Si
Tamaño vertedero	DN 40

300 mm
Acabado satinado
500 mm
500 mm
No
Acero inoxidable
1.4301
1 mm
Si
700 mm
432 mm
700 mm
Si
Acabado satinado
Si
Montado en producto
Esquina trasera derecha
216 mm
Si
DN 40



Accesorios opcionales

KWC MAXIMA Fregadero industrial

Modell-Linie: MAXIMA | MAXL100-70
Catering | Lavabos profesionales



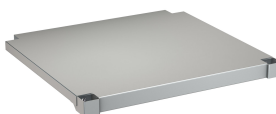
Soporte de sujeción MAXIMA

2000057094
MAXB700



Bastidor MAXIMA para Maxima

2000057126
MAXF70-70



Repisa MAXIMA para Maxima

2000100002
MAXT70-70