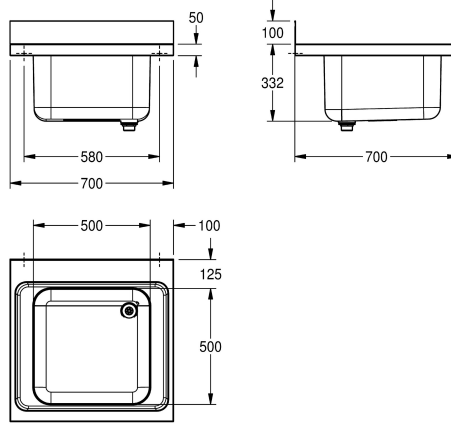


## KWC MAXIMA Évier industriel

Modell-Linie: MAXIMA | MAXL100-70  
Éviers industriels en inox | Éviers industriels



### KWC-No.

**2000057144**

Dimensions 700 x 432 x 700 mm (L x H x P), Dimensions de la cuvette 500 x 300 x 500 mm (l x H x P)

Évier professionnel en inox, finition satinée, montage de l'évier à poser sur une structure (option) ou montage mural sur consoles (option), épaisseur du matériau de 1 mm, vasque emboutie soudée d'un seul tenant, sans trop-plein, plage de robinetterie de 100 mm, vasque avec bonde 1 1/2" et tube de surverse avec filtre, remontée

arrière de 100 mm., trous de fixation pour montage mural pré-découpés au laser.

Dimensions 700 x 432 x 700 mm (L x H x P)

### Données techniques

Vasque - hauteur du vasque

300 mm

finition du bac

Finition satinée

Profondeur du vasque

500 mm

Largeur du vasque

500 mm

Égouttoir ou stockage

Non

Matière

Acier inoxydable

Code du matériel

1.4301

Épaisseur de matière

1 mm

Prévention du bruit

Oui

Profondeur totale

700 mm

Hauteur totale

432 mm

Largeur totale

700 mm

Support arrière

Oui

Finition de surface

Finition satinée

Saillie de robinetterie

Oui

Type de montage

Monté sur le produit

Position du vidage

Angle droit arrière

Saillie du vidage

216 mm

kit d'évacuation inclus

Oui

Taille de l'évacuation

DN 40



### Accessoires en option

## KWC MAXIMA Évier industriel

Modell-Linie: MAXIMA | MAXL100-70  
Éviers industriels en inox | Éviers industriels



**Console MAXIMA**

---

**2000057094**  
MAXB700

---

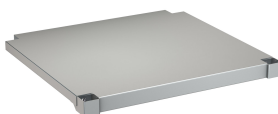


**Sous-structure MAXIMA pour Maxima**

---

**2000057126**  
MAXF70-70

---



**Tablette MAXIMA pour Maxima**

---

**2000100002**  
MAXT70-70

---