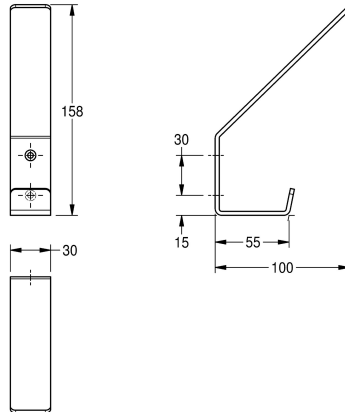


KWC Kleiderhaken

Modell-Linie: ACCESSOIRES | CHR690
Accessories | Kleiderhaken



KWC-Nr.

2000057150

Abmessungen 30 x 158 x 100 mm (B x H x T)

Doppel-Kleiderhaken, für Aufputzmontage, Chromnickelstahl, Oberfläche seidenmatt, Materialstärke 2,0 mm, zwei Bohrungen für Schraubbefestigung, inklusive Befestigungsmaterial.

Abmessungen 30 x 158 x 100 mm (B x H x T)

Technische Daten

Anzahl der Haken	2
Material	Edelstahl
Materialtyp	1.4301 Chromnickelstahl V2A
Materialstärke	2 mm
Gesamttiefe	100 mm
Gesamthöhe	158 mm
Gesamtbreite	30 mm
Oberflächenbehandlung	seidenmatt
Art der Befestigung	geschraubt
Art der Montage	Wandmontage
IgPosNumber	63FG67A