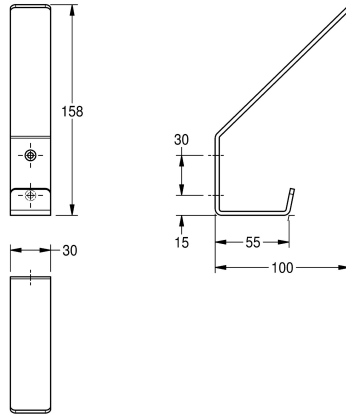


## KWC Patère

Modell-Linie: ACCESSOIRES | CHR690  
Accessoires | Patères



### KWC-No.

**2000057150**

Dimensions 30 x 158 x 100 mm (L x H x P)

Crochet mural pour vêtements, en inox, finition satinée, deux trous avec pas de vis pour la fixation. Vis en inox et chevilles fournies.

Dimensions 30 x 158 x 100 mm (L x H x P)

### Données techniques

Nombre de crochets

2

Matière

Acier inoxydable

Code du matériel

1.4301

Épaisseur de matière

2 mm

Profondeur totale

100 mm

Hauteur totale

158 mm

Largeur totale

30 mm

Finition de surface

Finition satinée

Type de fixation

Fixation

Type de montage

Montage mural