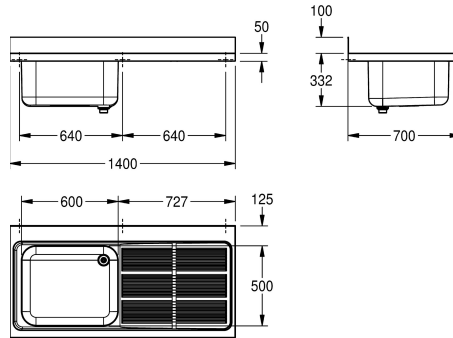


KWC MAXIMA Gewerbespüle

Modell-Linie: MAXIMA | MAXL112-140
Gewerbespülen aus Edelstahl | Gewerbespülen



KWC-Nr.

2000057159

Tropfteil rechts

2000057556

Tropfteil links

Abtropfflächenposition

rechts

links

Gewerbespüle, optional montierbar als Aufлагespüle (Untergestell) oder für Wandmontage (Konsolen), Chromnickelstahl, Oberfläche seidenmatt, Materialstärke 1,0 mm, Becken links fugenlos eingeschweißt, G 1 1/2 B Ventilkörper und 2-teiligem Überlauf-Standrohr, umlaufender Schwallrand, Armaturenbank 100 mm (T), fugenlose Rückwand als Spritzschutz 100 mm (H), verstärkte

Abtropffläche rechts, mit Riffelung und Schwallrand zum Becken geneigt, inklusive vorgefertigter Befestigungspunkte / Lochbohrungen für Untergestell / Konsolen.

Abmessungen 1400 x 432 x 700 mm (B x H x T)
Beckenabmessungen 600 x 300 x 500 mm (B x H x T)

Technische Daten

Becken: Höhe

300 mm

Oberflächenbehandlung des Beck

seidenmatt

Becken: Tiefe

500 mm

Becken: Breite

600 mm

Abtropfflächenposition

rechts

Abtropffläche oder Ablage

Abtropffläche

Anzahl Abtropf- / Ablagefläche

yes

Material

Edelstahl

Materialtyp

1.4301 Chromnickelstahl V2A

Materialstärke

1 mm

Geräuschdämmung

ja

Gesamttiefe

700 mm

Gesamthöhe

432 mm

Gesamtbreite

1.400 mm

Schwallrand

ja

Oberflächenbehandlung

seidenmatt

Armaturenbank

ja

Art der Montage

am Produkt montiert

Position Ablauf

rechte hintere Ecke

Ausladung Ablauf

216 mm

Ablaufgarnitur inklusive

ja

Durchmesser Ablaufbohrung

DN 40



KWC MAXIMA Gewerbspüle

Modell-Linie: MAXIMA | MAXL112-140
Gewerbspülen aus Edelstahl | Gewerbspülen

Optionales Zubehör



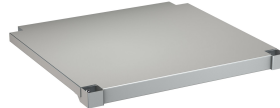
MAXIMA Konsole

2000057094
MAXB700



MAXIMA Untergestell zu Maxima

2000057108
MAXF140-70



MAXIMA Ablage zu Maxima

2000057757
MAXT140-70
