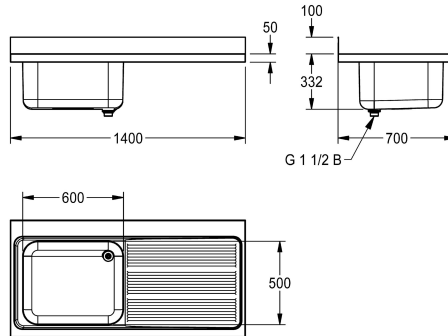


KWC MAXIMA

Gewerespüle, mit Platz für Geschirrspüler

Modell-Linie: MAXIMA | MAXL112-140DW

Gewerespülen aus Edelstahl | Gewerespülen



KWC-Nr.

2000057202

Abmessungen 1400 x 432 x 700 mm (B x H x T),

Beckenabmessungen 600 x 300 x 500 mm (B x H x T)

Gewerespüle zum Verschrauben mit Untergestell, Chromnickelstahl, Oberfläche seidenmatt, Materialstärke 1,0 mm, Becken links fugenlos eingeschweißt, G 1 1/2 B Ventilkörper und 2-teiligem Überlauf-Standrohr, Armaturenbank 100 mm (T), fugenlose Rückwand als Spritzschutz 100 mm (H), verstärkte Abtropffläche rechts, mit Riffelung und Schwallrand zum Becken

geeignet, inklusive vorgefertigter Befestigungspunkte für Untergestell MAXF140-70DW.

Abmessungen 1400 x 432 x 700 mm (B x H x T)
Beckenmaße 600 x 300 x 500 mm (B x H x T)

Technische Daten

Becken: Höhe	300 mm
Oberflächenbehandlung des Beck	seidenmatt
Becken: Tiefe	500 mm
Becken: Breite	600 mm
Abtropfflächenposition	rechts
Abtropffläche oder Ablage	Abtropffläche
Anzahl Abtropf- / Ablagefläche	yes
Material	Edelstahl
Materialtyp	1.4301 Chromnickelstahl V2A
Materialstärke	1 mm
Geräuschdämmung	ja
Gesamttiefe	700 mm
Gesamthöhe	432 mm
Gesamtbreite	1.400 mm
Schwallrand	ja
Oberflächenbehandlung	seidenmatt
Armaturenbank	ja
Art der Montage	am Produkt montiert
Position Ablauf	rechte hintere Ecke
Ausladung Ablauf	216 mm
Ablaufgarnitur inklusive	ja
Durchmesser Ablaufbohrung	DN 40