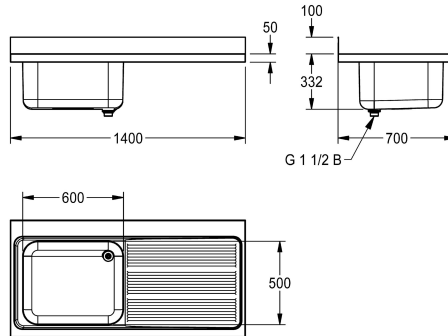


KWC MAXIMA

Évier industriel MAXIMA avec espace pour lave-vaisselle

Modell-Linie: MAXIMA | MAXL112-140DW

Éviers industriels en inox | Éviers industriels



KWC-No.

2000057202

Dimensions 1 400 x 432 x 700 mm (l x H x P), Dimensions de la cuvette 600 x 300 x 500 mm (l x H x P)

Évier professionnel en inox, finition satinée, montage de l'évier à poser sur une structure (option) ou montage mural sur consoles (option), épaisseur du matériau de 1 mm, vasque emboutie soudée d'un seul tenant, sans trop-plein, plage de robinetterie de 100 mm, vasque avec bonde 1 1/2" et tube de surverse avec filtre, égouttoir rainuré avec inclinaison vers la vasque et support en inox renforcé,

remontée arrière de 100 mm. Trous de fixation pour montage mural pré-découpés au laser.

Dimensions 1400 x 432 x 700 mm (L x H x P)
Égouttoir à droite

Données techniques

Vasque - hauteur du vasque	
finition du bac	
Profondeur du vasque	
Largeur du vasque	
Position de l'égouttoir	
Égouttoir ou stockage	
Quantité d'égouttoirs/stockage	
Matière	
Code du matériel	
Épaisseur de matière	
Prévention du bruit	
Profondeur totale	
Hauteur totale	
Largeur totale	
Support arrière	
Finition de surface	
Saillie de robinetterie	
Type de montage	
Position du vidage	
Saillie du vidage	
kit d'évacuation inclus	
Taille de l'évacuation	

300 mm
Finition satinée
500 mm
600 mm
Droite
Drainer
yes
Acier inoxydable
1.4301
1 mm
Oui
700 mm
432 mm
1,400 mm
Oui
Finition satinée
Oui
Monté sur le produit
Angle droit arrière
216 mm
Oui
DN 40