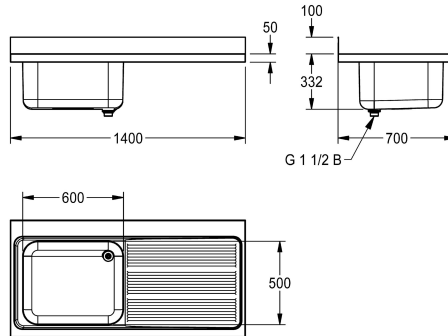


## KWC MAXIMA

### Évier industriel MAXIMA avec espace pour lave-vaisselle

Modell-Linie: MAXIMA | MAXL112-140DW

Éviers industriels en inox | Éviers industriels



#### KWC-No.

**2000057202**

Dimensions 1 400 x 432 x 700 mm (l x H x P), Dimensions de la cuvette 600 x 300 x 500 mm (l x H x P)

Évier professionnel en inox, finition satinée, montage de l'évier à poser sur une structure (option) ou montage mural sur consoles (option), épaisseur du matériau de 1 mm, vasque emboutie soudée d'un seul tenant, sans trop-plein, plage de robinetterie de 100 mm, vasque avec bonde 1 1/2" et tube de surverse avec filtre, égouttoir rainuré avec inclinaison vers la vasque et support en inox renforcé,

remontée arrière de 100 mm. Trous de fixation pour montage mural pré-découpés au laser.

Dimensions 1400 x 432 x 700 mm (L x H x P)  
Égouttoir à droite

#### Données techniques

|                                |                      |
|--------------------------------|----------------------|
| Vasque - hauteur du vasque     | 300 mm               |
| finition du bac                | Finition satinée     |
| Profondeur du vasque           | 500 mm               |
| Largeur du vasque              | 600 mm               |
| Position de l'égouttoir        | Droite               |
| Égouttoir ou stockage          | Drainer              |
| Quantité d'égouttoirs/stockage | yes                  |
| Matière                        | Acier inoxydable     |
| Code du matériel               | 1.4301               |
| Épaisseur de matière           | 1 mm                 |
| Prévention du bruit            | Oui                  |
| Profondeur totale              | 700 mm               |
| Hauteur totale                 | 432 mm               |
| Largeur totale                 | 1,400 mm             |
| Support arrière                | Oui                  |
| Finition de surface            | Finition satinée     |
| Saillie de robinetterie        | Oui                  |
| Type de montage                | Monté sur le produit |
| Position du vidage             | Angle droit arrière  |
| Saillie du vidage              | 216 mm               |
| kit d'évacuation inclus        | Oui                  |
| Taille de l'évacuation         | DN 40                |
| teamNumber                     | 0                    |

|                                |                      |
|--------------------------------|----------------------|
| Vasque - hauteur du vasque     | 300 mm               |
| finition du bac                | Finition satinée     |
| Profondeur du vasque           | 500 mm               |
| Largeur du vasque              | 600 mm               |
| Position de l'égouttoir        | Droite               |
| Égouttoir ou stockage          | Drainer              |
| Quantité d'égouttoirs/stockage | yes                  |
| Matière                        | Acier inoxydable     |
| Code du matériel               | 1.4301               |
| Épaisseur de matière           | 1 mm                 |
| Prévention du bruit            | Oui                  |
| Profondeur totale              | 700 mm               |
| Hauteur totale                 | 432 mm               |
| Largeur totale                 | 1,400 mm             |
| Support arrière                | Oui                  |
| Finition de surface            | Finition satinée     |
| Saillie de robinetterie        | Oui                  |
| Type de montage                | Monté sur le produit |
| Position du vidage             | Angle droit arrière  |
| Saillie du vidage              | 216 mm               |
| kit d'évacuation inclus        | Oui                  |
| Taille de l'évacuation         | DN 40                |
| teamNumber                     | 0                    |