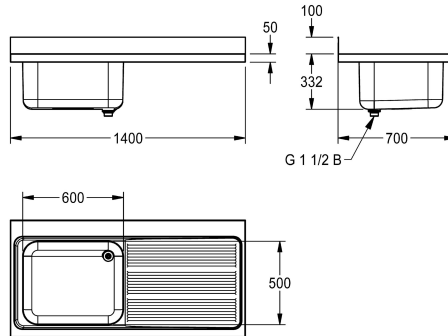


KWC MAXIMA

Grootkeukenspoeltafel, met plaats voor vaatwasser

Modell-Linie: MAXIMA | MAXL112-140DW

Grootkeukenspoel tafels | Grootkeukenspoel tafels



KWC-No.

2000057202

Afmetingen 1400 x 432 x 700 mm (B x H x D), Afmetingen bekken 600 x 300 x 500 mm (B x H x D)

Grootkeukenspoeltafel voor montage op onderstel van roestvrij staal, oppervlak zijdemat, materiaaldikte 1 mm, naadloos gelaste wasbak, zonder overloop en met 100 mm kraanvlak, 1 1/2" ventiel en tweedelige overlooppijp, geribbeld afdruiplak met waterkeringsrand, afdruiplak met gelaste roestvrijstalen

bevestigingssteun, 100 mm hoge naadloze achterwand als spatbescherming, voorzien van bevestigingsgaten voor wandmontage.

Afmetingen 1400 x 432 x 700 mm (B x H x D)

Technical Data

Kuip - kuip diepte	300 mm
Afwerking kuip	Zijdeglans
Kuip - diepte	500 mm
Kuip - breedte	600 mm
Plaats van het afdruiplak	Rechts
Afdruiplak of legbord	Drainer
Afdruiplak / legbord hoeveelheid	yes
Materiaal	Roestvrij staal
Materiaalcode	1.4301
Materiaaldikte	1 mm
Ruis voorkomen	Ja
Totale diepte	700 mm
Totale hoogte	432 mm
Totale breedte	1,400 mm
Opstaande achterkant	Ja
Oppervlakafwerking	Zijdeglans
Kraanvlak	Ja
Type montage	Op product bevestigd
Positie afvoeropening	Rechter achterhoek
Lengte uitloop	216 mm
afvoer kit inbegrepen	Ja
Afvoer afmetingen	DN 40

Kuip - kuip diepte	300 mm
Afwerking kuip	Zijdeglans
Kuip - diepte	500 mm
Kuip - breedte	600 mm
Plaats van het afdruiplak	Rechts
Afdruiplak of legbord	Drainer
Afdruiplak / legbord hoeveelheid	yes
Materiaal	Roestvrij staal
Materiaalcode	1.4301
Materiaaldikte	1 mm
Ruis voorkomen	Ja
Totale diepte	700 mm
Totale hoogte	432 mm
Totale breedte	1,400 mm
Opstaande achterkant	Ja
Oppervlakafwerking	Zijdeglans
Kraanvlak	Ja
Type montage	Op product bevestigd
Positie afvoeropening	Rechter achterhoek
Lengte uitloop	216 mm
afvoer kit inbegrepen	Ja
Afvoer afmetingen	DN 40