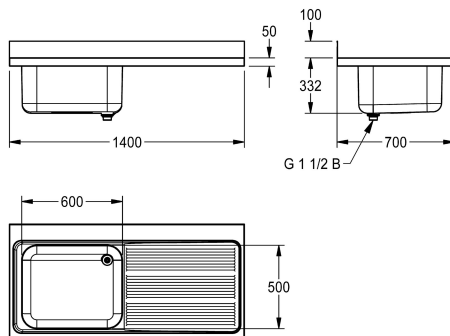


## KWC MAXIMA

### Zlewozmywak przemysłowy z miejscem na zmywarkę

Modell-Linie: MAXIMA | MAXL112-140DW

Zlewozmywaki przemysłowe | Zlewozmywaki przemysłowe



#### KWC-No.

**2000057202**

Wymiary 1400 x 432 x 700 mm (szer. x wys. x głęb.), wymiary komory 600 x 300 x 500 mm (szer. x wys. x głęb.)

Zlewozmywak przemysłowy mocowany do stelaża. Stal szlachetna, powierzchnie szlifowane matowe, grubość materiału 1 mm. Głęboko łoczno na, bezspoinowo wspawana niecka bez przelewu. Półka armaturowa 100 mm. Odpływ 1 1/2" dwuczęściowy z rurą przelewową perforowaną ze stali szlachetnej i rurą z tworzywa sztucznego. Ociekacz ryflowany ze spadkiem w

kierunku niecki, wzmocniony wspornikiem ze stali szlachetnej. Tylna krawędź przyścienna 100 mm. Przygotowane otwory do montażu na podstawie MAXF140-70DW.

Wymiary 1400 x 432 x 700 mm (szer. x wys. x głęb.)

#### Dane techniczne

Komora - głębokość komory

300 mm

Wykończenie powierzchni miski

Matowe

Głębokość komory

500 mm

Szerokość komory

600 mm

Pozycja ociekacza

Po prawej stronie

Ociekacz lub półka

Drainer

Ilość ociekaczy

1

Materiał

Stal szlachetna

Kod materiałowy

1.4301

Grubość materiału

1 mm

Zapobieganie hałasowi

Tak

Łączna głębokość

700 mm

Łączna wysokość

432 mm

Łączna szerokość

1,400 mm

Tylna krawędź przyścienna

Tak

Wykończenie powierzchni

Matowe

Półka na baterię

Tak

Rodzaj montażu

Montaż na produkcie

Pozycja ujęcia

Narożnik tylny prawy

Długość wysięgu

216 mm

Zestaw odpływowy w komplecie

Tak

Wielkość zaworu odpływowego

DN 40