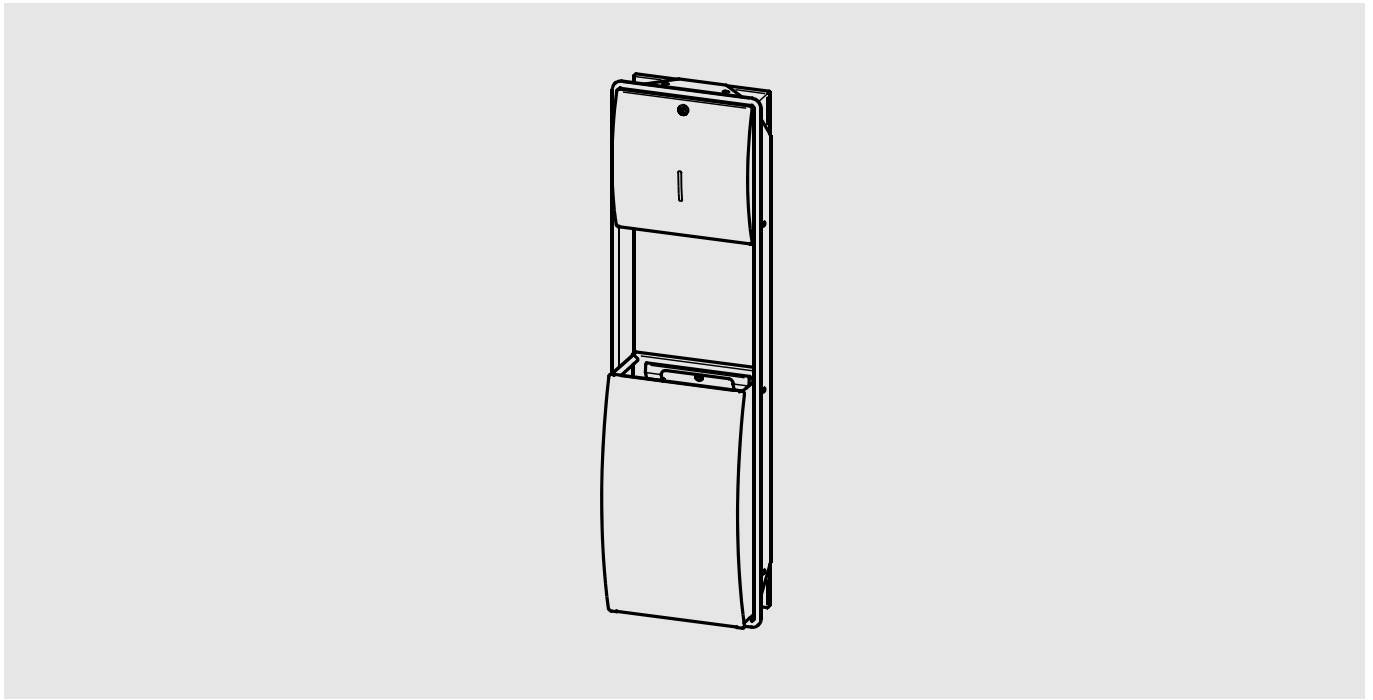
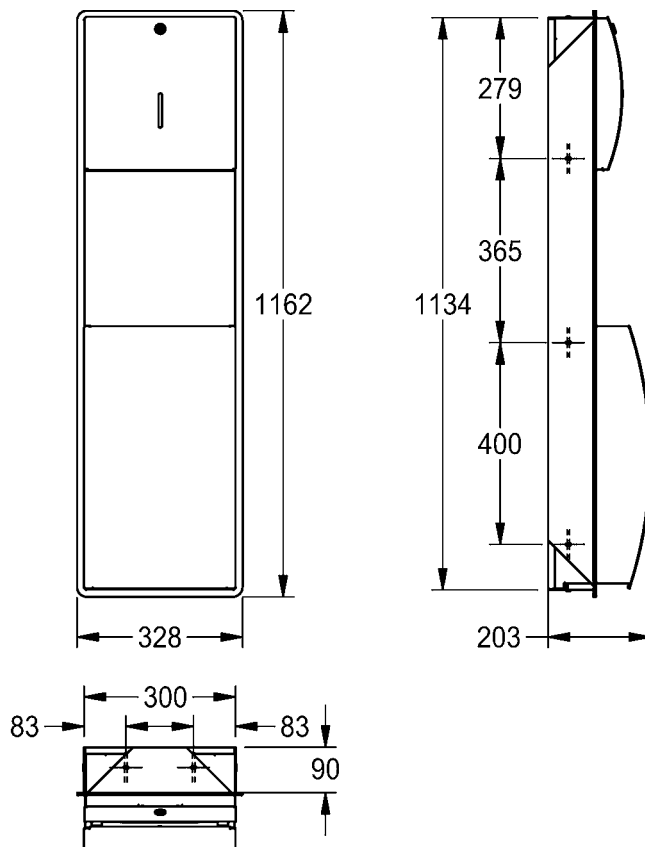
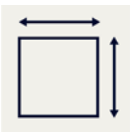
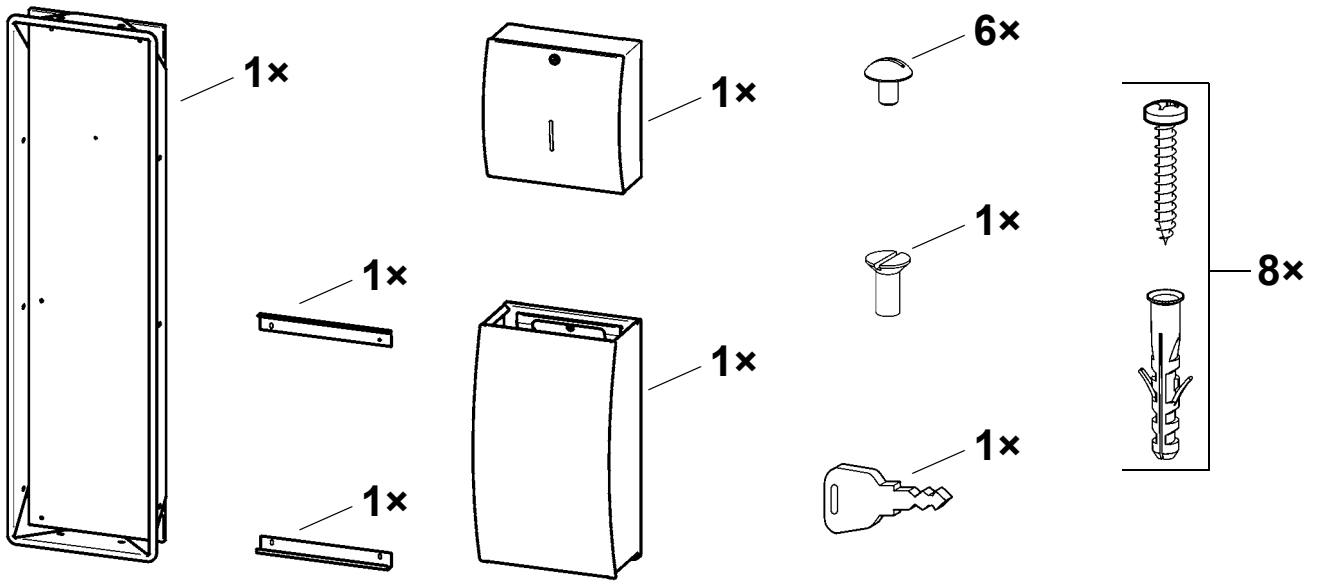


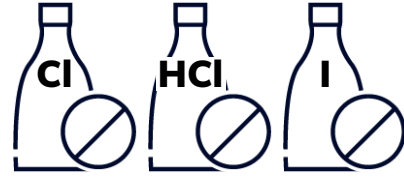
STRATOS



STRX602E
2000057227

DE	Montage- und Betriebsanleitung	Papierhandtuchspender u. Abfallbehälter
EN	Installation and operating instructions	Combination Paper Towel Dispens
FR	Notice de montage et de mise en service	Combinaison distributeur de pap
ES	Instrucciones de montaje y servicio	Conjunto de dispensador de toal
IT	Istruzioni per il montaggio e l'uso	Combinazione distributore salvi
NL	Montage- en bedrijfsinstructies	Papieren handdoekdispenser- en
PL	Instrukcja montażu i obsługi	Zestaw: podajnik ręczników papi
SV	Monterings- och driftinstruktion	Pappershandduk och avfallsbehål
CS	Návod pro montáž a provoz	Zásobník na papírové ručníky ko
FI	Asennus- ja käyttöohje	Yhdistelmä paperipyyheannosteli
RU	Инструкция по монтажу и вводу в эксплуатацию	





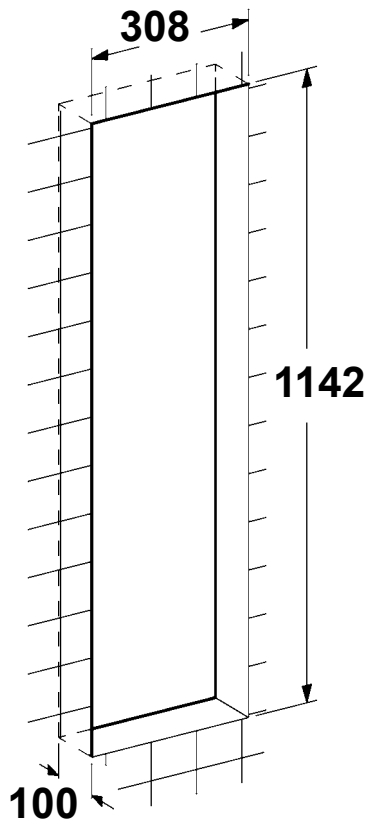
1. Montage

EN Installation
FR Montage
ES Montaje
IT Montaggio

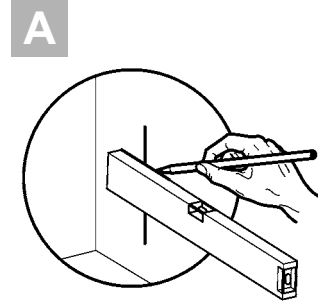
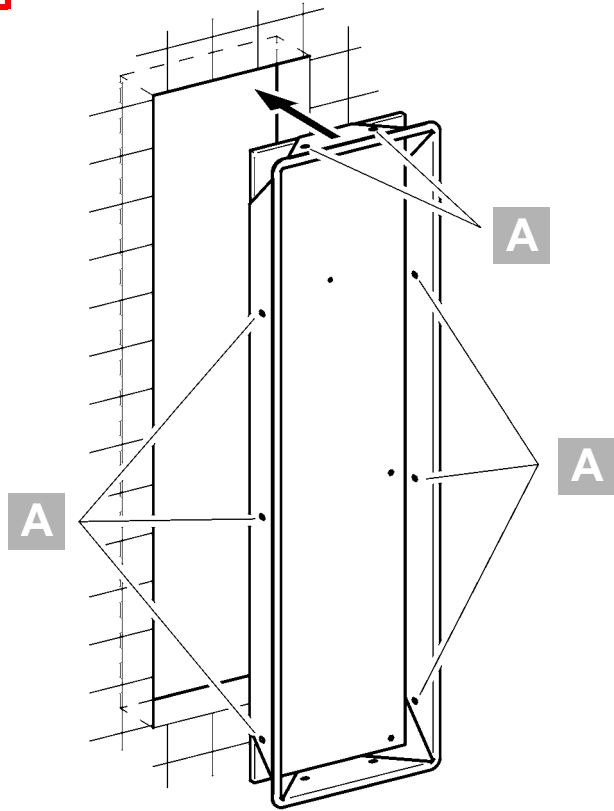
NL Montage
PL Montaż
SV Montering

CS Montáž
FI Asennus
RU Монтаж

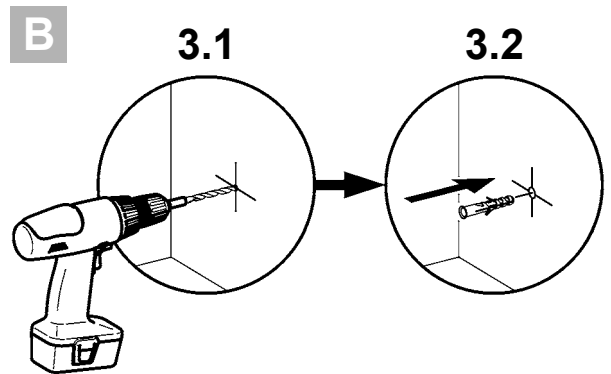
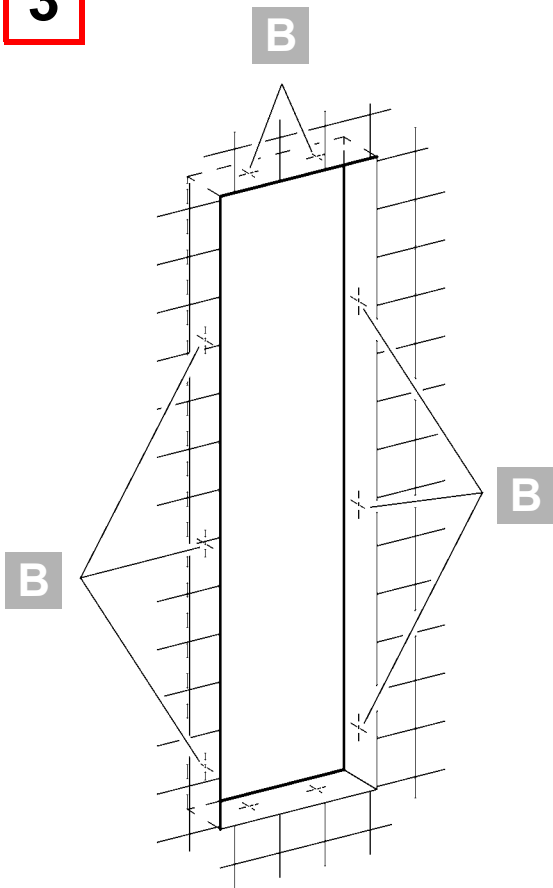
1



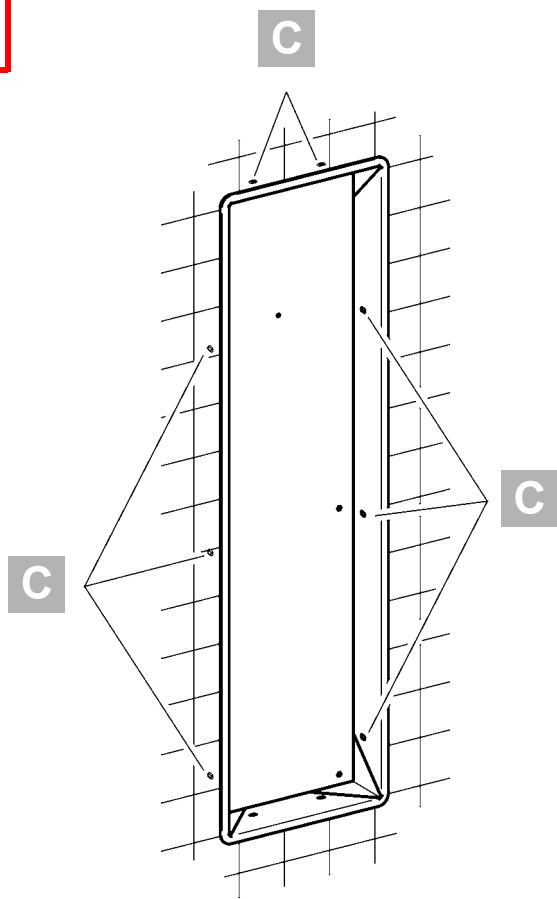
2



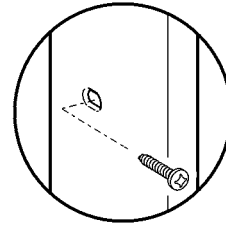
3



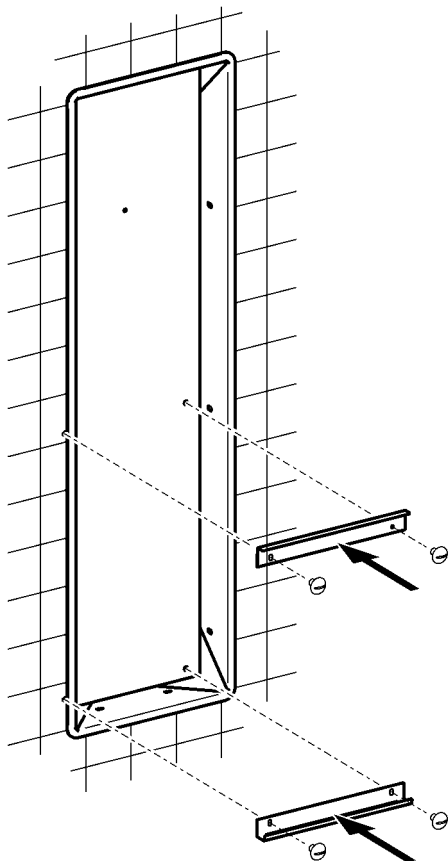
4



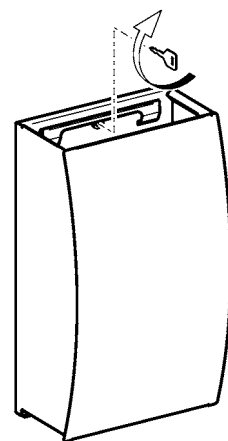
C



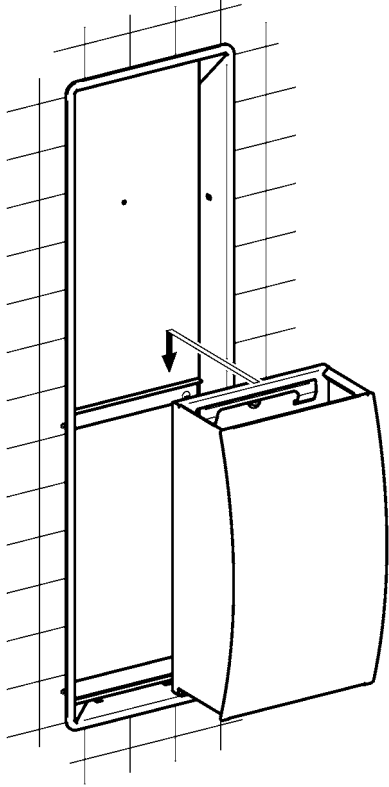
5



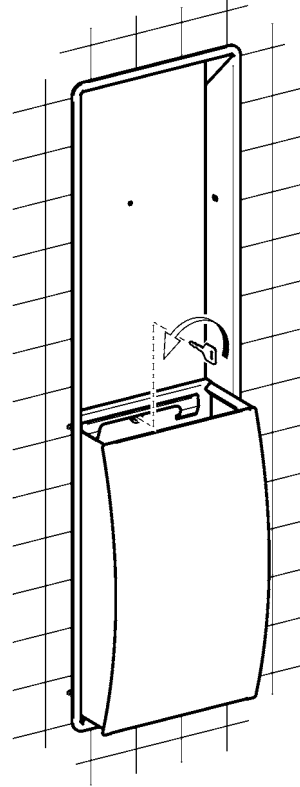
6



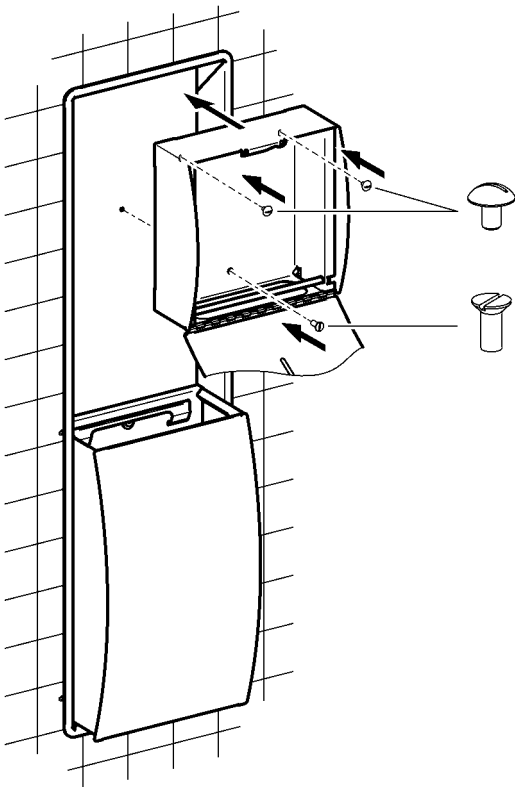
7



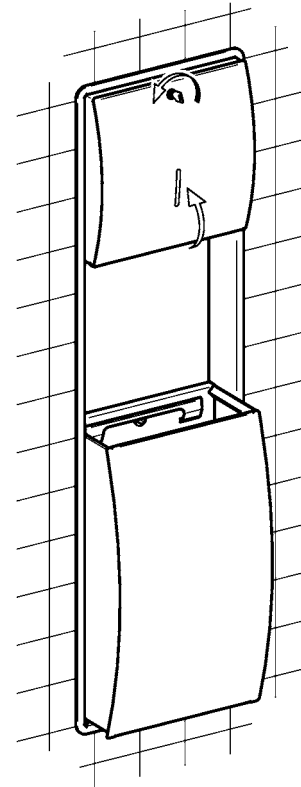
8



9



10



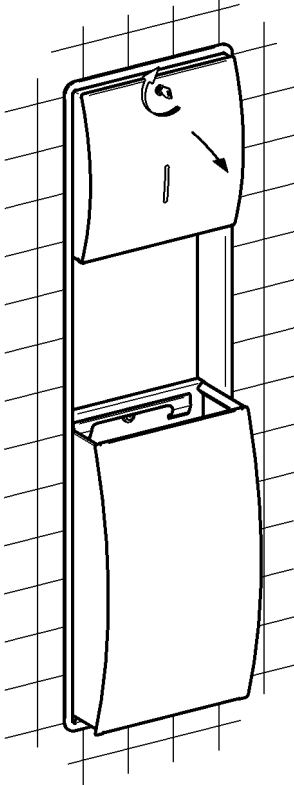
2. Papier nachfüllen

EN Refill paper
FR Ajouter du papier
ES Rellenar papel
IT Ricaricare carta

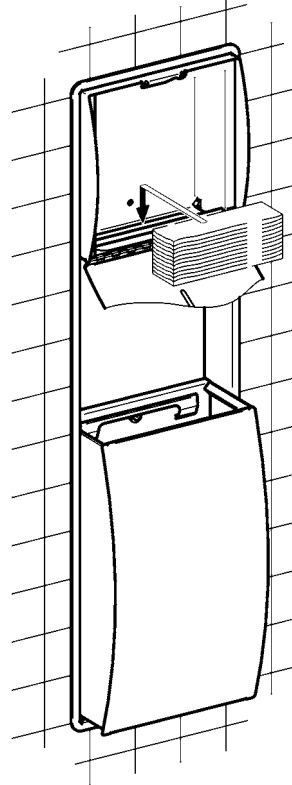
NL Papier bijvullen
PL Uzupelnij papier
SV Fyll på papper

CS Doplnit papír
FI Paperin uudelleen täyttö
RU Дозаправить бумагу

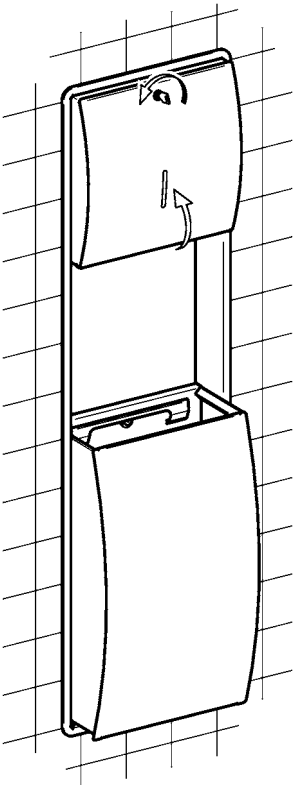
1



2



3



3. Abfallkorb reinigen

EN Clean outlet cage

NL Afvoerelement reinigen

CS Vyčistit odtokový koš

FR Nettoyer le tamis d'écoulement

PL Oczyszczyć kosz odpływu

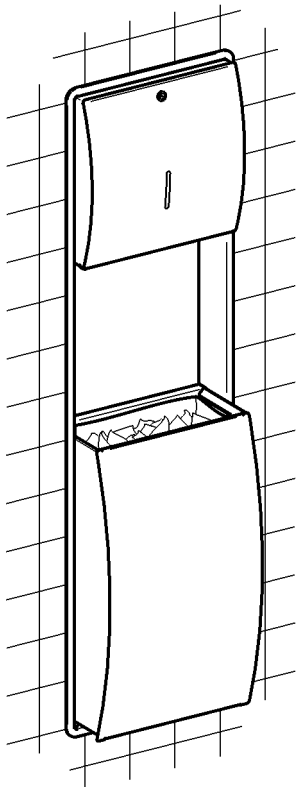
FI Puhdista viemärikoppa

ES Colocar la cesta del desagüe

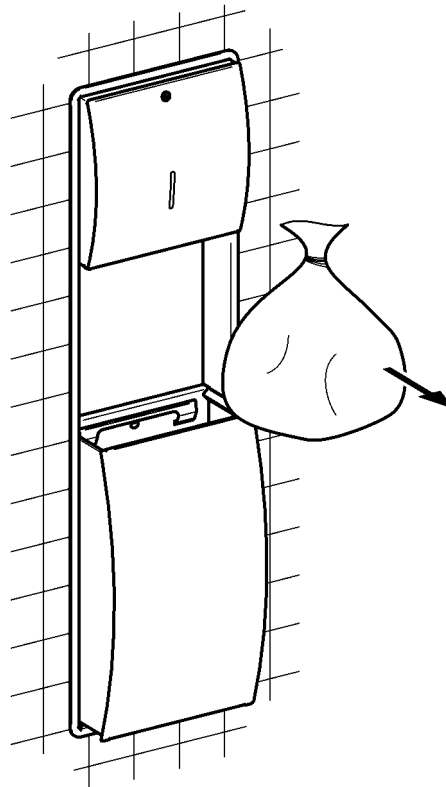
SV Rengöra avloppssilen

RU Очистить поддон для стока воды

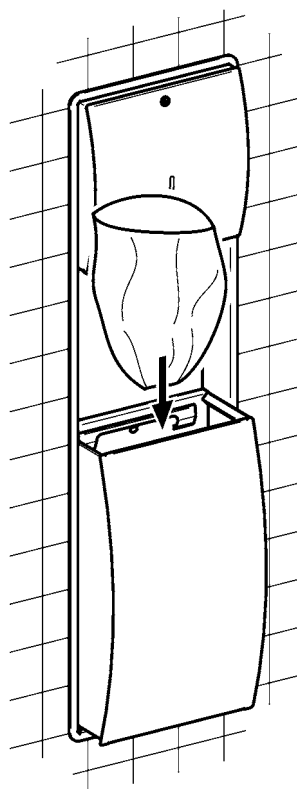
1



2



3



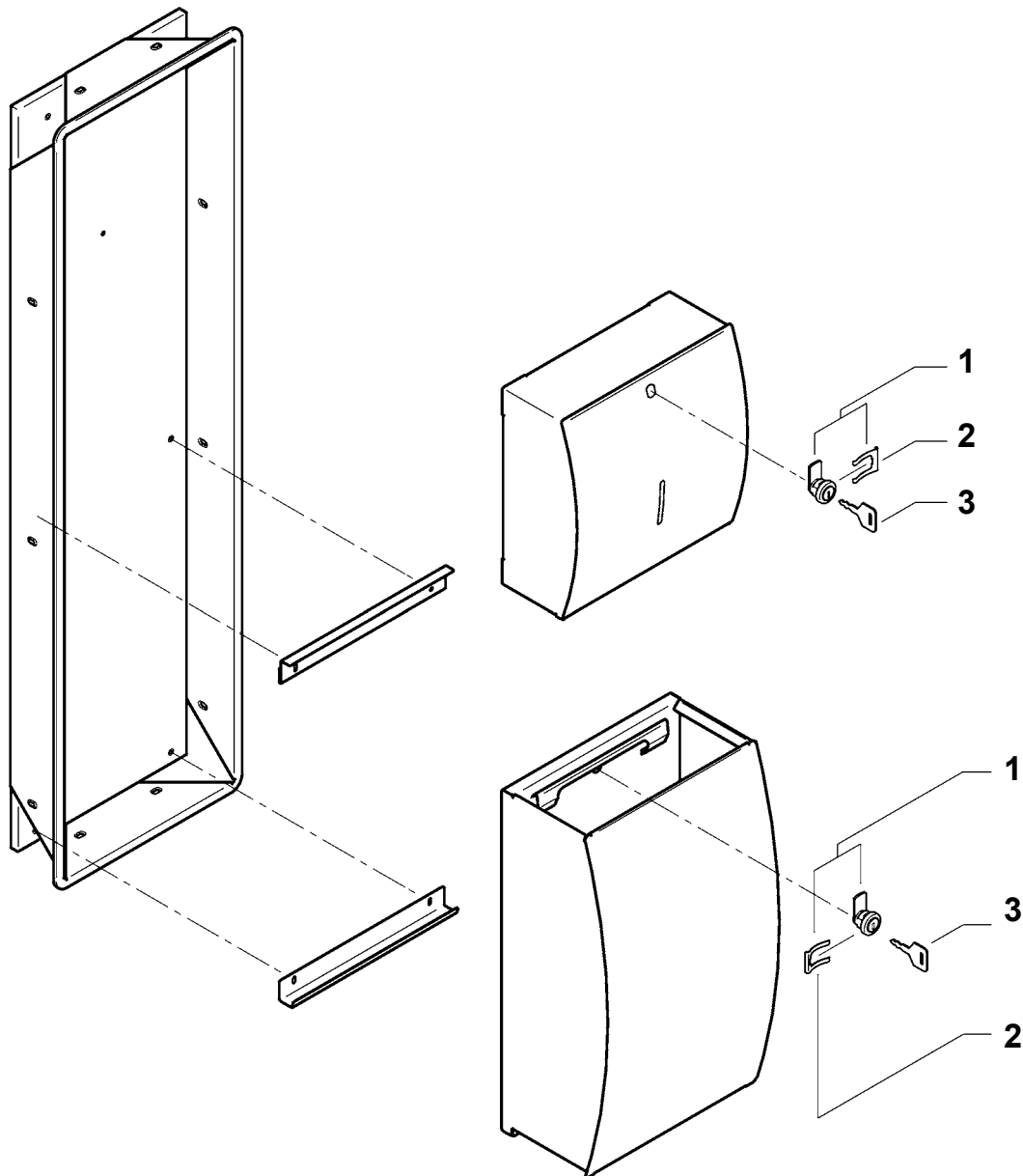
4. Ersatzteile

EN Replacement parts
FR Pièces de rechange
ES Piezas de recambio
IT Pezzi di ricambio

NL Reserveonderdelen
PL Części zamienne
SV Reservdelar

CS Náhradní díly
FI Varaosat
RU Запчасти

- 12000103362
EACCS011
- 22000103256
EACCS001
- 32000103305
EACCS010



Notizen

EN Notes

FR Notes

ES Notas

IT Annotazioni

NL Notities

PL Uwagi

SV Notiser

CS Poznámky

FI Muistiinpanot

RU Примечания

Notizen

EN Notes

FR Notes

ES Notas

IT Annotazioni

NL Notities

PL Uwagi

SV Notiser

CS Poznámky

FI Muistiinpanot

RU Примечания

Australia

PR Kitchen and
Water Systems Pty Ltd
Dandenong South VIC 3175
Phone +61 3 9700 9100

Austria

KWC Austria GmbH
6971 Hard, Austria
Phone +43 5574 6735 0

**Belgium, Netherlands &
Luxembourg**

KWC Aquarotter GmbH
9320 Aalst; Belgium
Phone +31 (0) 492 728 224

Czech Republic

KWC Aquarotter GmbH
14974 Ludwigsfelde, Germany
Phone +49 3378 818 309

France

KWC Austria GmbH
6971 Hard, Austria
Phone +33 800 909 216

Germany

KWC Aquarotter GmbH
14974 Ludwigsfelde
Phone +49 3378 818 0

Italy

KWC Austria GmbH
6971 Hard, Austria
Numero Verde +39 800 789 233

Middle East

KWC ME LLC Ras Al Khaimah,
United Arab Emirates
Phone +971 7 2034 700

Poland

KWC Aquarotter GmbH
14974 Ludwigsfelde, Germany
Phone +48 58 35 19 700

Spain

KWC Austria GmbH
6971 Hard, Austria
Phone +43 5574 6735 211

Switzerland & Liechtenstein

KWC Group AG
5726 Unterkulm, Switzerland
Phone +41 62 768 69 00

Turkey

KWC ME LLC Ras Al Khaimah,
United Arab Emirates
Phone +971 7 2034 700

United Kingdom

KWC DVS Ltd - Northern Office
Barlborough S43 4PZ
Phone +44 1246 450 255

KWC DVS Ltd - Southern Office
Paignton TQ4 7TW
Phone +44 1803 529 021

EAST EUROPE

Bosnia Herzegovina
Bulgaria | Croatia
Hungary | Latvia
Lithuania | Romania
Russia | Serbia | Slovakia
Slovenia | Ukraine

KWC Aquarotter GmbH
14974 Ludwigsfelde, Germany
Phone +49 3378 818 261

SCANDINAVIA & ESTONIA

Finland | Sweden | Norway
Denmark | Estonia

KWC Nordics Oy
76850 Naarajärvi, Finland
Phone +358 15 34 111

OTHER COUNTRIES

KWC Austria GmbH
6971 Hard, Austria
Phone +43 5574 6735 0

